

9.7" TFTタッチパネルプログラマブル表示器



特長

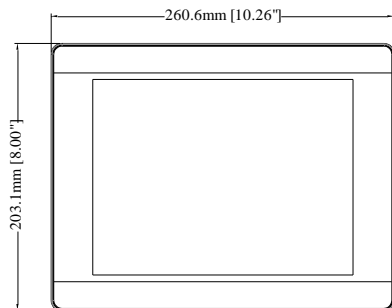
- 9.7" 1024 x 768 TFT LCD, LED バックライト
- ファンレス冷却システム
- 512 MB フラッシュメモリを内蔵
- ダブルイーサネットポート
- USB ポート(A タイプ) 有り
- COM2とCOM3 (RS-485 2W)は MPI 187.5Kをサポート。同一時間には一つを選んで使用してください。
- CAN Bus は CANopen 通信プロトコルをサポート
- 電源部絶縁を内蔵
- 前面パネル保護等級: NEMA4 / IP65
- EasyAccess 2.0 のライセンスを内蔵

表示	ディスプレイ	9.7" TFT
	解像度	1024 x 768
	明るさ (cd/m ²)	350
	コントラスト	500:1
	バックライトタイプ	LED
	バックライト寿命	30,000 時間以上
	表示色	262K
	LCD 視野角 (T/B/L/R)	60/70/70/70
タッチパネル	タイプ	4-WIRE 抵抗膜方式
	タッチ精度	長さ(X)±2%, 幅(Y)±2%
メモリー	フラッシュメモリ	512 MB
	RAM	256 MB
プロセッサ		32 bits RISC Cortex-A8 1GHz
I/O ポート	SD カードスロット	無し
	USB (A タイプ)	USB 2.0 x 1
	USB (B タイプ)	無し
	イーサネット	10/100/1000 Base-T x 2
	COM ポート	Con.A: COM2 RS-485 2W/4W, COM3 RS-485 2W Con.B: COM1 RS-232, COM3 RS-232*
	絶縁型 RS-485	無し
	CAN Bus	有り
	HDMI	無し
	音声出力	無し
	映像入力	無し
	RTC	
電源仕様	パワー入力	24±20%VDC
	電源部絶縁	内蔵
	消費電流	650mA@24VDC
	耐電圧	500VAC (1 分間)
	絶縁抵抗	Exceed 50MΩ at 500VDC
	耐振動	10~25Hz (X, Y, Z 軸方向 2G、30 分間)
仕様	PCB 保護コーティング	有り
	カバー	プラスチック
	外形寸法 WxHxD	260.6 x 203.1 x 36.5 mm
	パネルカット寸法	250 x 192 mm
	重さ	約 0.85 kg
	マウント	パネルマウント, VESA マウント 75 x 75 mm
応用環境	保護等級	UL Type 4X (indoor use only) / NEMA4 / IP65 Compliant Front Panel
	貯蔵環境温度	-20° ~ 60°C (-4° ~ 140°F)
	操作環境温度	0° ~ 50°C (32° ~ 122°F)
	環境相対湿度	10%~90% (非結露)
認証	CE	CE marked
	ATEX	ATEX Zone 2/22 Category 3 G/D
	UL	cULus Listed
ソフトウェア		EasyBuilder Pro V5.02.01 以上

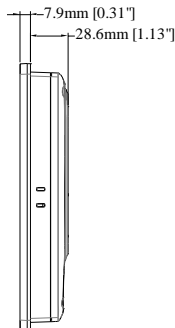
* COM3をRS-232に選択した場合、COM1のRS-232はTx & Rxのみ使用できます (RTS/CTSはありません)。



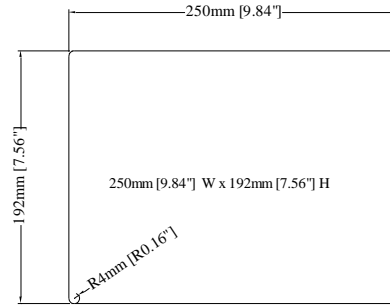
上面図



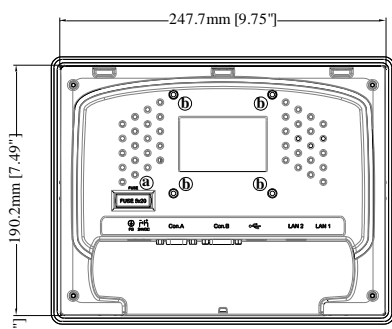
正面図



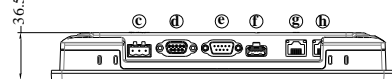
側面図



パネルカット寸法図



背面図



下面図

a.	ヒューズ
b.	VESA 75 mm マウント穴
c.	電源コネクタ
d.	Con.A: COM2 RS-485 2W/4W, COM3 RS-485 2W, CAN Bus
e.	Con.B: COM1 RS-232, COM3 RS-232
f.	USB ポート (A タイプ)
g.	LAN 2
h.	LAN 1

商品内訳

□ MT8092XE1:

9.7" 1024 x 768 TFT LCD HMI, 512 MB flash memory / 256 MB DDR3 RAM 内蔵, EasyAccess 2.0 ライセンス内蔵

□ RP0080900 (パッケージに同梱されている)

9.7"スクリーン保護フィルム

ピン定義
Con.B: COM1 / COM3 [RS232] D サブ 9 ピン (オス)

PIN#	COM1 [RS232]	COM3 [RS232]
1		
2	RxD	
3	TxD	
4		
5	GND	
6		
7	RTS	TxD
8	CTS	RxD
9		

Con.A: COM2 / COM3 [RS485] / CAN Bus D サブ 9 ピン (メス)

PIN#	COM2 [RS485]		COM3 [RS485]	CAN Bus
	2W	4W		
1	Data-	Rx-		
2	Data+	Rx+		
3		Tx-		
4		Tx+		
5	GND			
6			Data-	
7				CAN_L
8				CAN_H
9			Data+	