

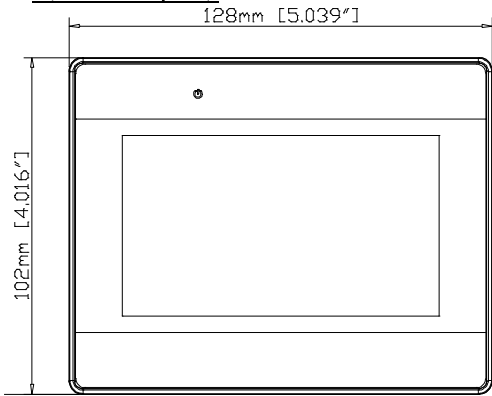


◆ 特點

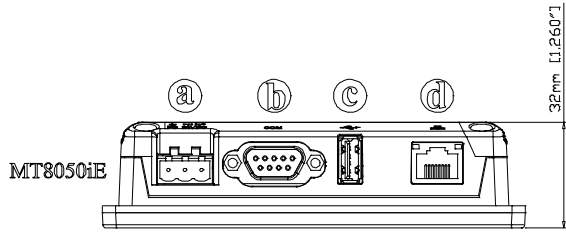
- 4.3" 480 x 272 TFT LCD, LED 背光
- 薄型輕量化設計機身
- 無風扇冷卻系統
- COM1 及 COM3 RS-485 2W 支持 MPI 187.5K 同時請擇一使用
- 主機板塗布保護處理在嚴苛的環境中，能防止腐蝕
- 內建電源隔離
- NEMA4 / IP65 前面板防護等級

顯示	顯示器	4.3" TFT
	解析度	480 x 272
	亮度 (cd/m ²)	400
	對比度	500:1
	背光類型	LED
	背光壽命	>30,000 小時
	色彩	16.7M
	LCD 可視角 (T/B/L/R)	50/70/70/70
觸控面板	類型	四線電阻式
	觸控精確度	動作區 長度(X)±2%, 寬度(Y)±2%
記憶體	快閃記憶體 (Flash)	128 MB
	動態記憶體 (RAM)	128 MB
處理器		32 bits RISC Cortex-A8 600MHz
輸出入介面	SD 卡	N/A
	USB Host	USB 2.0 x 1
	USB Client	N/A
	乙太網路	10/100 Base-T x 1
	序列埠	COM1: RS-232/RS-485 2W/4W, COM3: RS-485 2W
	RS-485 雙重隔離保護	N/A
	CAN Bus	N/A
	HDMI	N/A
	聲音輸出	N/A
	影像輸入	N/A
萬年曆		內建
電源	輸入電源	24±20%VDC
	電源隔離	內建
	消耗電流	400mA@24VDC
	耐電壓	500VAC (1 分鐘)
	絕緣阻抗	超過 50MΩ at 500VDC
	抗震動	10 to 25Hz (X, Y, Z 軸向 2G 30 分鐘)
規格	PCB 塗層	Yes
	外殼材質	工業塑膠
	外形尺寸 WxHxD	128 x 102 x 32 mm
	開孔尺寸	119 x 93 mm
	重量	約 0.25 kg
	安裝方式	面板安裝
操作環境	防護等級	UL Type 4X (indoor use only) / NEMA4 / IP65 Compliant Front Panel
	儲存環境溫度	-20° ~ 60°C (-4° ~ 140°F)
	操作環境溫度	0° ~ 50°C (32° ~ 122°F)
	相對環境濕度	10% ~ 90% (非冷凝)
認證	CE	CE marked
	UL	cULus Listed
軟體		EasyBuilder Pro V4.00.01 或更新版本

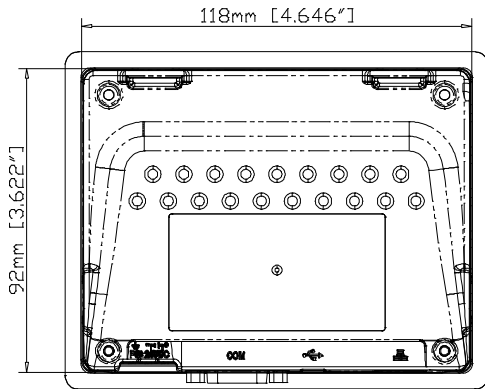
◆ 外形尺寸圖



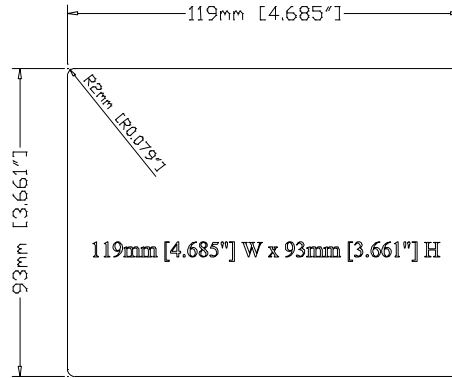
Front View



Bottom View

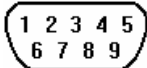


Rear View



Cutout Dimensions

腳位定義



9 針 D 型 公座
 COM1: RS-232/RS-485 2W/4W
 COM3: RS-485 2W

PIN#	COM1 [RS485]		COM1 [RS232]	COM3 [RS485]
	4 wire	2 wire		
1	Rx-	Data-		
2	Rx+	Data+		
3	Tx-			
4	TX+			
5	GND			
6			TxD	
7				Data-
8				Data+
9			RxD	

a	電源接口
b	COM1: RS-232/RS-485 2W/4W COM3: RS-485 2W
c	USB Host
d	乙太網路

訂貨資訊

□ **MT8050iE:**
 4.3" TFT LCD HMI, 內建 128 MB 快閃記憶
 體以及 128 MB DDR2 RAM