



### ◆ 特點

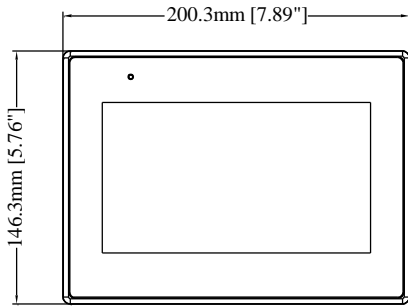
- 7" 800 x 480 TFT LCD, LED 背光
- 薄型輕量化設計機身
- 無風扇冷卻系統
- COM1 及 COM3 RS-485 雙隔離保護設計在複雜的接地環境中，能保障穩定的運作
- COM1 及 COM3 RS-485 2W 支持 MPI 187.5K 同時間請擇一使用
- 主機板塗布保護處理在嚴苛的環境中，能防止腐蝕
- NEMA4 / IP65 前面板防護等級

顯示	顯示器	7" TFT
	解析度	800 x 480
	亮度 (cd/m <sup>2</sup> )	400
	對比度	800:1
	背光類型	LED
	背光壽命	> 30,000 小時
	色彩	16.7M
	LCD 可視角 (T/B/L/R)	80/60/80/80
觸控面板	類型	四線模擬電阻式
	觸控精確度	動作區 長度(X)±2%, 寬度(Y)±2%
記憶體	快閃記憶體 (Flash)	128 MB
	動態記憶體 (RAM)	128 MB
處理器		單核心 RISC 中央處理器
輸出入介面	SD 卡	N/A
	USB Host	USB 2.0 x 1
	USB Client	N/A
	乙太網路	10/100 Base-T x 1
	序列埠	COM1: RS-232/RS-485 2W/4W COM3: RS-485 2W
	RS-485 雙重隔離保護	Yes
	CAN Bus	N/A
	HDMI	N/A
聲音輸出	N/A	
萬年曆		內建
電源	輸入電源	24±20% VDC
	電源隔離	N/A
	消耗電流	350mA@24VDC
	耐壓	500VAC (1 分鐘)
	絕緣阻抗	超過 50MΩ at 500VDC
規格	PCB 塗層	Yes
	外殼材質	工業塑膠
	外形尺寸 WxHxD	200.3 x 146.3 x 34 mm
	開孔尺寸	192 x 138 mm
	重量	約 0.6 kg
	安裝方式	面板安裝
操作環境	防護等級	UL Type 4X (indoor use only) / NEMA4 / IP65 Compliant Front Panel
	儲存環境溫度	-20° ~ 60°C (-4° ~ 140°F)
	使用環境溫度	0° ~ 50°C (32° ~ 122°F)
	相對環境濕度	10% ~ 90% (非冷凝)
	適用海拔高度(氣壓)	3,000 公尺以下 (70.1kPa)
抗震動	10 to 25Hz (X, Y, Z 軸向 2G 30 分鐘)	
認證	CE	CE marked
	UL	cULus Listed
軟體	EasyBuilder Pro	V3.00.01 或更新版本
	Weincloud	EasyAccess 2.0 (選購)

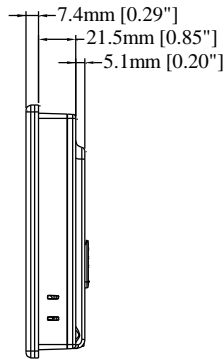
## 外形尺寸圖



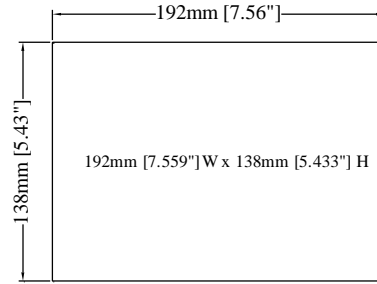
Top View



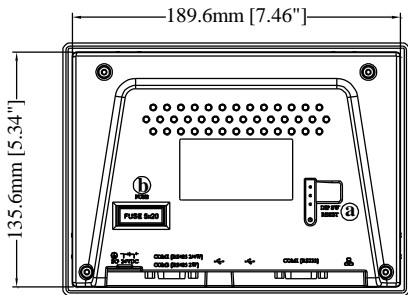
Front View



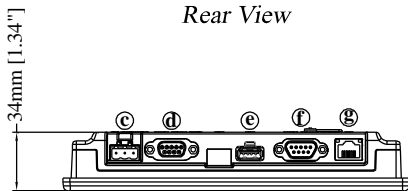
Side View



Cutout Dimensions



Rear View



Bottom View

a	指撥開關
b	保險絲
c	電源接口
d	COM1 RS-485 2W/4W, COM3 RS-485 2W
e	USB Host
f	COM1 RS-232
g	乙太網路

## 訂貨資訊

- MT8070iE1:**  
7" 800 x 480 TFT LCD HMI 內建 128 MB 快閃記憶體 / 128 MB DDR2 RAM
  - RZUSK7010 (包裝內附)**  
USB 固定片與束帶
- 選購:
- RZACEA020:** EasyAccess 2.0 開通卡

### 腳位定義

COM1 [RS232] 9 針 D 型 公座

PIN#	COM1 [RS232]
1	
2	RxD
3	TxD
4	
5	GND
6	
7	RTS
8	CTS
9	

COM2 / COM3 [RS485] 9 針 D 型 母座

PIN#	COM1 [RS485]		COM3 [RS485]
	2W	4W	
1	Data-	Rx-	
2	Data+	Rx+	
3		Tx-	
4		Tx+	
5	GND(COM1)		
6			
7			Data-
8			Data+
9			GND(COM3)