



特點

- 7" 800 x 480 TFT LCD, LED 背光
- 無風扇冷卻系統
- 兩個乙太網路接口
- COM2 及 COM3 RS-485 2W 支援 MPI 187.5K 同時請擇一使用
- 主機板塗布保護處理在嚴苛的環境中，能防止腐蝕
- 內建電源隔離
- NEMA4 / IP65 前面板防護等級
- 內建 EasyAccess 2.0 授權

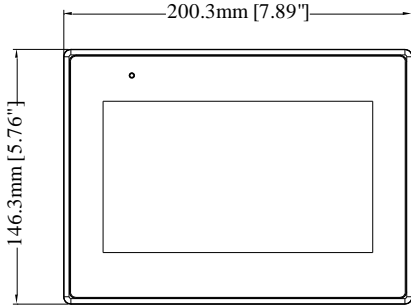
顯示	顯示器	7" TFT
	解析度	800 x 480
	亮度 (cd/m ²)	400
	對比度	800:1
	背光類型	LED
	背光壽命	>30,000 小時
	色彩	16.7M
	LCD 可視角 (T/B/L/R)	60/80/80/80
觸控面板	類型	四線電阻式
	觸控精確度	動作區 長度(X)±2%, 寬度(Y)±2%
記憶體	快閃記憶體 (Flash)	128 MB
	動態記憶體(RAM)	128 MB
處理器		32 bits RISC Cortex-A8 600MHz
輸出入介面	SD 卡	N/A
	USB Host	USB 2.0 x 1
	USB Client	N/A
	乙太網路	10/100/1000 Base-T x 2
	序列埠	COM1: RS-232 COM2: RS-485 2W/4W COM3: RS-232/RS-485 2W*
	RS-485 雙重隔離保護	N/A
	CAN Bus	N/A
	HDMI	N/A
	聲音輸出	N/A
	影像輸入	N/A
萬年曆		內建
電源	輸入電源	24±20%VDC
	電源隔離	內建
	消耗電流	600mA@24VDC
	耐電壓	500VAC (1 分鐘)
	絕緣阻抗	超過 50MΩ at 500VDC
	抗震動	10 to 25Hz (X, Y, Z 軸向 2G 30 分鐘)
規格	PCB 塗層	Yes
	外殼材質	工業塑膠
	外形尺寸 WxHxD	200.3 x 146.3 x 34 mm
	開孔尺寸	192 x 138 mm
	重量	約 0.6 kg
	安裝方式	面板安裝
操作環境	防護等級	UL Type 4X (indoor use only) / NEMA4 / IP65 Compliant Front Panel
	儲存環境溫度	-20° ~ 60°C (-4° ~ 140°F)
	操作環境溫度	0° ~ 50°C (32° ~ 122°F)
	相對環境濕度	10% ~ 90% (非冷凝)
認證	CE	CE marked
	ATEX	ATEX Zone 2/22 Category 3 G/D
	UL	cULus Listed
軟體		EasyBuilder Pro V5.02.01 或更新版本

*當 COM3 選擇 RS-232 時，COM1 的 RS-232 只能使用 Tx & Rx (沒有 RTS/CTS)。

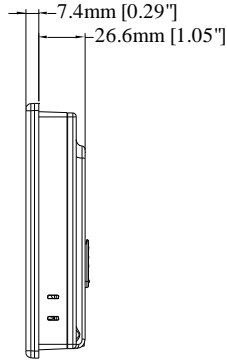
外形尺寸图



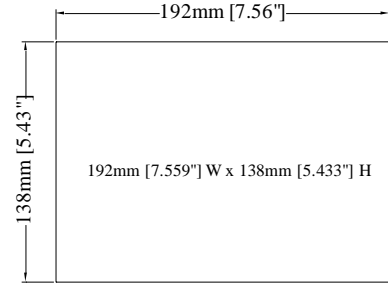
Top View



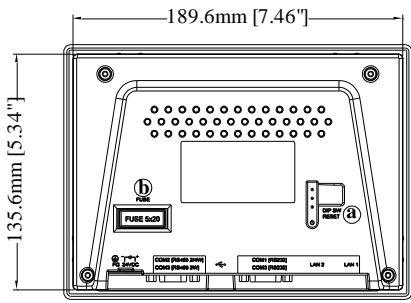
Front View



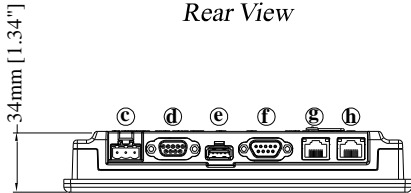
Side View



Cutout Dimensions



Rear View



Bottom View

a.	指撥開關
b.	保險絲
c.	電源接口
d.	COM2 RS-485 2W/4W, COM3 RS-485 2W
e.	USB Host
f.	COM1 RS-232, COM3 RS-232
g.	LAN 2
h.	LAN 1

訂購資訊

- **MT8073iE1:**
7" 800 x 480 TFT LCD HMI, 內建 128 MB flash memory / 128 MB DDR2 RAM, 內建 EasyAccess 2.0 授權
- **RZUSK7010 (包裝內附)**
USB 固定片與束帶

腳位定義

COM1 / COM3 [RS232] 9 針 D 型 公座

PIN#	COM1 [RS232]	COM3 [RS232]
1		
2	RxD	
3	TxD	
4		
5	GND	
6		
7	RTS	TxD
8	CTS	RxD
9	GND	

COM2 / COM3 [RS485] 9 針 D 型 母座

PIN#	COM2 [RS485]2W	COM2 [RS485]4W	COM3 [RS485]
1	Data-	Rx-	
2	Data+	Rx+	
3		Tx-	
4		Tx+	
5	GND		
6			Data-
7			
8			
9			Data+