

## 7" TFTタッチパネルプログラマブル表示器



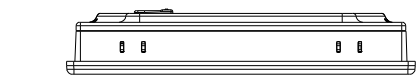
### 特長

- 7" 800 x 480 TFT LCD, LED バックライト
- ファンレス冷却システム
- ダブルイーサネットポート
- COM2 と COM3 (RS-485 2W) は MPI 187.5K をサポート。同一時間には一つを選んで使用してください。
- マザーボードに保護コーティングを施すことにより、腐食を防ぐことができます。
- 電源部絶縁を内蔵
- 前面パネル保護等級: NEMA4 / IP65
- EasyAccess 2.0 のライセンスを内蔵

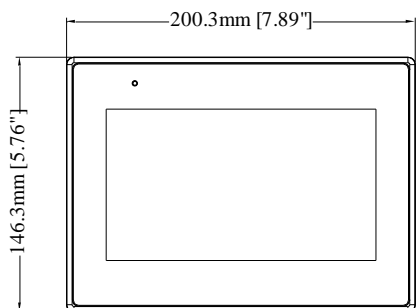
表示	ディスプレイ	7" TFT
	解像度	800 x 480
	明るさ (cd/m <sup>2</sup> )	400
	コントラスト	800:1
	バックライトタイプ	LED
	バックライト寿命	30,000 時間以上
	表示色	16.7M
	LCD 視野角 (T/B/L/R)	60/80/80/80
タッチパネル	タイプ	4-WIRE 抵抗膜方式
	タッチ精度	長さ(X)±2%, 幅(Y)±2%
メモリー	フラッシュメモリー	128 MB
	RAM	128 MB
プロセッサ		32 bits RISC Cortex-A8 600MHz
I/O ポート	SD カードスロット	無し
	USB (A タイプ)	USB 2.0 x 1
	USB (B タイプ)	無し
	イーサネット	10/100/1000 Base-T x 2
	COM ポート	COM1:RS-232,COM2:RS-485 2W/4W,COM3:RS-232/RS-485 2W*
	絶縁型 RS-485	無し
	CAN Bus	無し
	HDMI	無し
	音声出力	無し
	映像入力	無し
RTC		内蔵
電源仕様	パワー入力	24±20%VDC
	電源部絶縁	内蔵
	消費電流	600mA@24VDC
	耐電圧	500VAC (1 分間)
	絶縁抵抗	Exceed 50MΩ at 500VDC
	耐振動	10~25Hz (X, Y, Z 軸方向 2G、30 分間)
仕様	PCB 保護コーティング	有り
	カバー	プラスチック
	外形寸法 WxHxD	200.3 x 146.3 x 34 mm
	パネルカット寸法	192 x 138 mm
	重さ	約 0.6 kg
	マウント	パネルマウント
応用環境	保護等級	UL Type 4X (indoor use only) / NEMA4 / IP65 Compliant Front Panel
	貯蔵環境温度	-20° ~ 60°C (-4° ~ 140°F)
	操作環境温度	0° ~ 50°C (32° ~ 122°F)
	環境相対湿度	10%~90% (非結露)
認証	CE	CE marked
	ATEX	ATEX Zone 2/22 Category 3 G/D
	UL	cULus Listed
ソフトウェア		EasyBuilder Pro V5.02.01 以上

\* COM3をRS-232に選択した場合、COM1のRS-232はTx & Rxのみ使用できます (RTS/CTSはありません)。

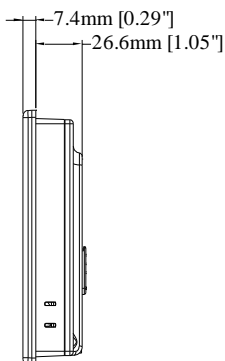
## 外形寸法図



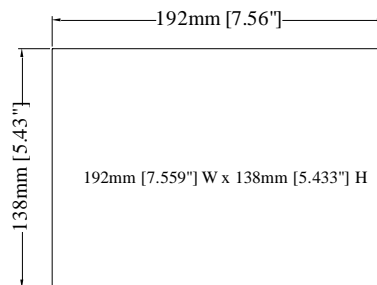
上面図



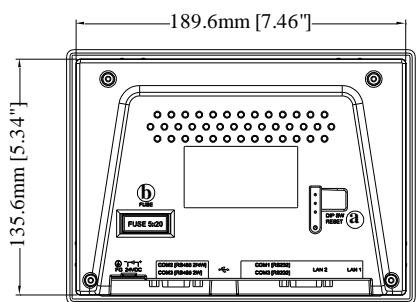
正面図



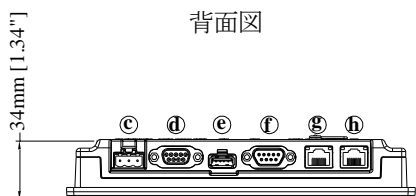
側面図



パネルカット寸法図



背面図



下面図

a.	DIP スイッチ
b.	ヒューズ
c.	電源コネクタ
d.	COM2 RS-485 2W/4W, COM3 RS-485 2W
e.	USB ポート(A タイプ)
f.	COM1 RS-232, COM3 RS-232
g.	LAN 2
h.	LAN 1

## 商品内訳

- MT8073iE1:  
7" 800 x 480 TFT LCD HMI, 128 MB flash memory / 128 MB DDR2 RAM  
内蔵, EasyAccess 2.0 ライセンス内蔵
- RZUSK7010 (パッケージに同梱されている)  
USB クランプ&結束バンド

## ピン定義

### COM1/COM3 [RS232] D サブ 9ピン (オス)

PIN#	COM1 [RS232]	COM3 [RS232]
1		
2	RxD	
3	TxD	
4		
5	GND	
6		
7	RTS	TxD
8	CTS	RxD
9	GND	

### COM2 / COM3 [RS485] D サブ 9ピン (メス)

PIN#	COM2 [RS485]		COM3 [RS485]
	2W	4W	
1	Data-	Rx-	
2	Data+	Rx+	
3		Tx-	
4		Tx+	
5	GND		
6			Data-
7			
8			
9			Data+