

## 10.1" TFT タッチパネルプログラマブル表示器



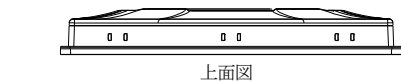
### 特長

- 10.1" 1024 x 600 TFT LCD, LED バックライト
- ファンレス冷却システム
- COM2 及び COM3 RS-485 2W が MPI 187.5K をサポート。同一時間には一つを選んで使用してください。
- マザーボードに保護コーティングを施すことにより、腐食を防ぐことができます。
- 電源部絶縁を内蔵
- 前面パネル保護等級:NEMA4 / IP65
- WiFi 802.11 b/g/n 無線ネットワーク
- EasyAccess 2.0 ライセンスを内蔵

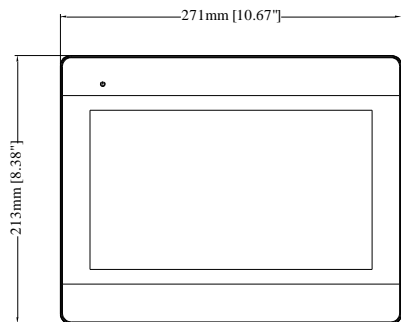
表示	ディスプレイ	10.1" TFT
	解像度	1024 x 600
	明るさ(cd/m <sup>2</sup> )	350
	コントラスト	500:1
	バックライト	LED
	バックライト寿命	50,000 時間以上
	表示色	16.7M
	LCD 視野角(T/B/L/R)	60/60/70/70
タッチパネル	タイプ	4 線式抵抗膜方式
	タッチ精度	長さ(X)±2%, 幅(Y)±2%
メモリ	フラッシュメモリ	128 MB
	RAM	128 MB
プロセッサ		32 bits RISC Cortex-A8 600MHz
I/O ポート	SD カードスロット	無し
	USB (A タイプ)	USB 2.0 x 1
	USB (B タイプ)	無し
	イーサネット	10/100 Base-T x 1
	WiFi	IEEE 802.11 b/g/n 802.11b: max 19.76 dBm 802.11g: max 14.07 dBm 802.11n: max 15.41 dBm
	COM ポート	Con.A: COM1 RS-485 2W, COM2 RS-485 2W/4W, COM3 RS-485 2W/4W*1 Con.B: COM1 RS-232 / COM3 RS-232*2
	絶縁型 RS-485	無し
	CAN Bus	無し
	音声出力	無し
	映像入力	無し
	RTC	
電源仕様	入力電圧	24±20%VDC
	電源部絶縁	内蔵
	消費電流	650mA@24VDC
	耐電圧	500VAC (1 分間)
	絶縁抵抗	50MΩ以上@500VDC
	耐振動	10 to 25Hz (X, Y, Z 軸方向 2G、30 分間)
仕様	PCB 保護コーティング	有り
	筐体材質	プラスチック
	外形寸法 WxHxD	271 x 213 x 36.4 mm
	パネルカット寸法	260 x 202 mm
	重さ	約 1 kg
	マウント	パネルマウント
使用環境	保護等級	UL Type 4X (indoor use only) / NEMA4 / IP65 Compliant Front Panel
	保存周囲温度	-20° ~ 60°C (-4° ~ 140°F)
	使用周囲温度	0° ~ 50°C (32° ~ 122°F)
	使用周囲湿度	10% ~ 90% (非結露)
認証	CE	CE marked
	UL	cULus Listed
ソフトウェア		EasyBuilder Pro V6.01.01 以降または最新バージョン

\*1 COM1 が RS-485/2W を使用する時、COM3 は RS-485/2W のみ使用できます。  
 \*2 COM3 を RS-232 に選択した場合、COM1 の RS-232 は Tx & Rx のみ使用できます (RTS/CTS はありません)。

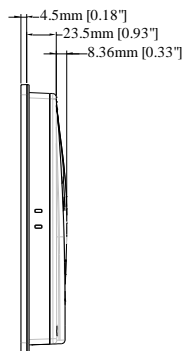
## 外形寸法図



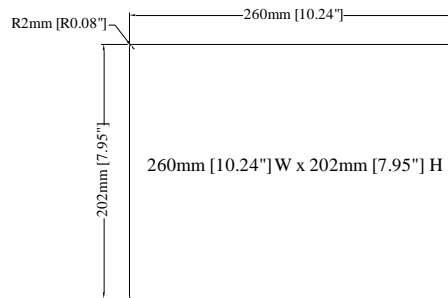
上面図



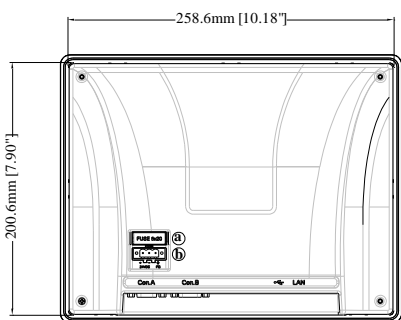
正面図



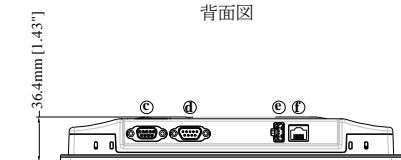
側面図



パネルカット寸法図



背面図



下面図

a.	ヒューズ
b.	電源コネクタ
c.	Con.A: COM1 RS-485 2W, COM2 RS-485 2W/4W, COM3 RS-485 2W/4W
d.	Con.B: COM1 RS-232 / COM3 RS-232
e.	USB (A タイプ)
f.	イーサネット

## 商品内訳

- **MT8103iE1:**  
 10.1" 1024 x 600 TFT LCD HMI, 128 MB flash memory / 128 MB DDR2 RAM 内蔵, EasyAccess 2.0 ライセンス内蔵
- **RZUSK7010 (パッケージ同梱)**  
 USB クランプ & 結束バンド

## ピン定義

Con.B: COM1/COM3 [RS232] D サブ 9 ピン (オス)

PIN#	COM1 [RS232]	COM3 [RS232]
1		
2	RxD	
3	TxD	
4		
5	GND	
6		
7	RTS	TxD
8	CTS	RxD
9	GND	

Con.A: COM1 / COM2 / COM3 [RS485] D サブ 9 ピン (メス)

PIN#	COM1 [RS485]2W	COM2 [RS485]2W	COM2 [RS485]4W	COM3 [RS485]2W	COM3 [RS485]4W
1		Data-	Rx-		
2		Data+	Rx+		
3			Tx-		
4			Tx+		
5	GND				
6				Data-	Rx-
7	Data-				Tx-
8	Data+				Tx+
9				Data+	Rx+