

# MT6071/8071/8101iE シリーズ

## 取付説明書

### 1 取付概要

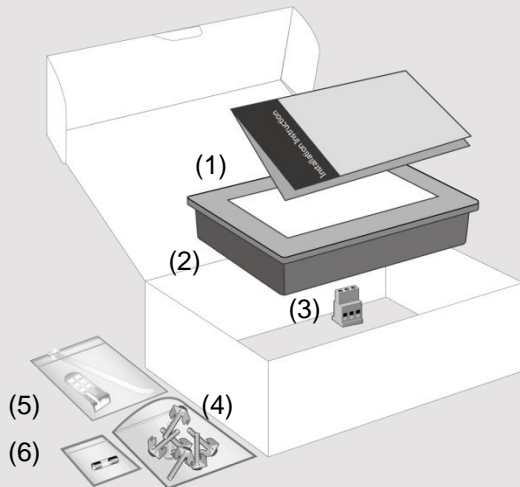
本文書は、あくまでも取付説明書であり、完全的な仕様及び操作方式に関しては製品カタログ及び EasyBuilder Pro ユーザーマニュアルを参照してください。

#### 取付環境:

NEMA規格	本シリーズのプログラマブル表示器は、NEMA 4規格を満たしています(室内にのみ適用する)。
電気環境	本シリーズのプログラマブル表示器はCE認証検証テストを合格しました。即ち、製品の電気回路設計が電気雑音に抵抗できるが、全ての状況下でも対抗できるわけではありません。正確に配線と接地をすること。
環境	<ol style="list-style-type: none"> <li>(1) 正確に使用できるように、強烈的な機械振動環境に本プログラマブル表示器を取り付けることは避けてください。</li> <li>(2) 爆発の恐れがある場所、例えば引火性気体、蒸気、粉塵が存在する所に取り付けてはいけません。MT8071iEはATEX zone 2/22 categories 3 G/Dに対応しております。合格した密閉型制御盤に取り付けてください。</li> <li>(3) 酸性、SO2気体が存在する場所に取り付けてはいけません。</li> <li>(4) 本製品を垂直に平らな平面に取り付けること。</li> <li>(5) UL508 (ISBN 0-7629-0404-6) 規格を満たしているため、汚染度2の環境に適応します。</li> </ol>

### 2 組立部品説明

包装を外して本体及び付属部品を検査してください。不具合がある場合、ご購入先に連絡してください。



#### 注意:

パネルの損壊を避けるため、取り付ける際には落下しないよう充分注意し、安定した平面に置いてください。

(1) 取付説明書 A4 両面 ×1

(2) プログラマブル表示器 ×1

(3) 電源端子台 ×1

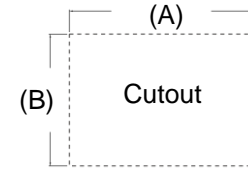
(4) ブラケット&ねじ ×1 パック

(5) USB クランプ&結束バンド ×1

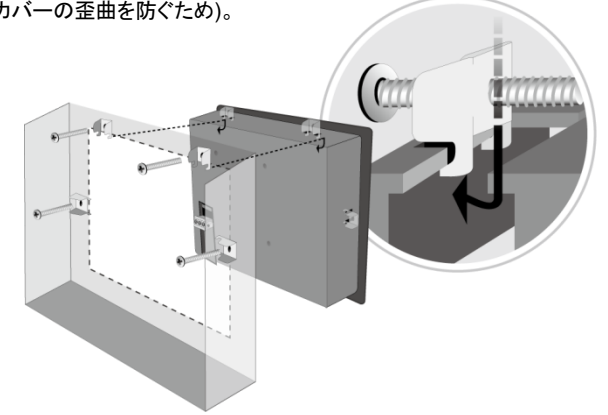
(6) ヒューズ 1.25A/250V 5\*20mm ×1

### 3 取付説明

本製品を制御盤のパネルカットに入れ、背面から付属した取付ねじを締め付けます。ねじの締め付けトルク: 0.3 ~ 0.45 Nm (防水効果の達成、及びカバーの歪曲を防ぐため)。



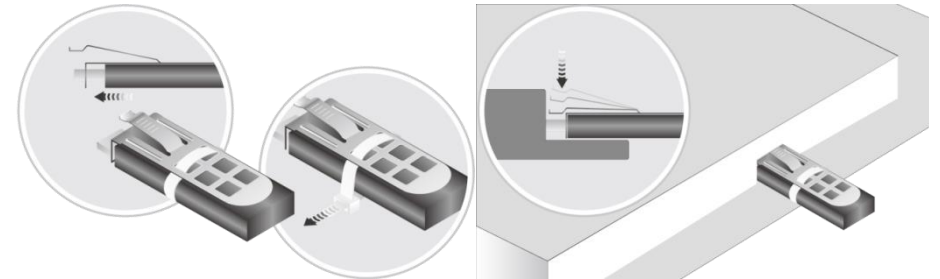
モデル	A(mm)	B(mm)
MT6071iE	192	138
MT8071iE	192	138
MT8101iE	260	202



#### USBクランプの使い方

USBクランプと結束バンドを使用することにより、振動によるUSBディスクの分離が防げます。

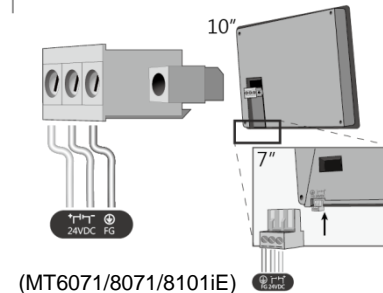
1. USBクランプをUSBコネクタに付け、結束バンドで固定する。
2. USBディスクをプログラマブル表示器に挿入する際に、スプリングを押して挿入する。



### 4 電源の説明

#### 注意:

1. 電源の正極を '+' と表記している端子に、負極を '-' と表記している端子に接続します。
2. プロジェクトをダウンロードする際、PCとPLCの接地電位差で表示器またはPCのUSBポートに損壊を起こすことを避けるため、表示器を同時にPLCとPCに接続しないでください。



(MT6071/8071/8101iE)

## 5 システム設定

表示器を起動すると、モニター右下隅のシステム設定ボタンをクリックし、システム設定メニューに入ります。  
(デフォルトパスワード:111111)  
**注意:** RJ-45ケーブルでネットワークに接続すること。  
(MT6071iEは適用しない)

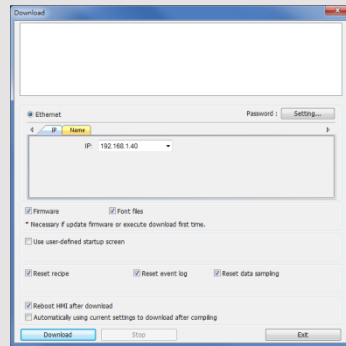


Networkページに入り、自動的にDHCP IPを取得するか、手動でIPを設定するかを選択します。



## 6 EasyBuilder Pro ソフトウェア設定

EasyBuilder Proをオープンし、プロジェクトを選択します。  
F7キーを押して下記ウィンドウを呼び出します:  
イーサネット > IP ページ > 表示器で設定した IP アドレスを入力 > ダウンロード  
最後、ダウンロードボタンを押し、プロジェクトを表示器にダウンロードします。  
MT6071iEを使用する場合、USBケーブルでダウンロードしてください。  
(ソフトウェアの操作方法については、EasyBuilder Proユーザーマニュアルをご参照ください)



## 7 通信接続

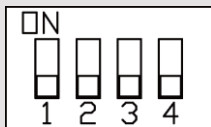
**注意:**  
COM2とCOM3 [RS485] 2WはMPI 187.5Kをサポートします。但し同時に使用することができません。

1 2 3 4 5 6 7 8 9 COM1 [RS232] Dサブ9ピン (オス)      5 4 3 2 1 9 8 7 6 COM2 / COM3 [RS485] Dサブ9ピン (メス)

PIN#	COM1 [RS232]
1	
2	RxD
3	TxD
4	
5	GND
6	
7	RTS
8	CTS
9	

PIN#	COM2 [RS485]2w	COM2 [RS485]4w	COM3 [RS485]
1	Data-	Rx-	
2	Data+	Rx+	
3		Tx-	
4		Tx+	
5		GND	
6			Data-
7			
8			
9			Data+

## 8 DIPスイッチ機能設定



SW1	SW2	SW3	SW4	モード
ON	OFF	OFF	OFF	タッチ精度補正
OFF	ON	OFF	OFF	HMIシステムツールバーを隠す
OFF	OFF	ON	OFF	ブートローダー
OFF	OFF	OFF	ON	サポートしない
OFF	OFF	OFF	OFF	ノーマル

\*起動時、モニターに2秒以上タッチし続けると、タッチ精度補正モードに入ります。

### 警告

製品を取り付ける前に、所在地及び国の電気標準を確認してください。詳細はご購入先にお問い合わせください。

- 電源** タッチパネル式プログラマブル表示器は直流(DC)電源のみ対応します。規定した直流電圧範囲は24±20% Vです。多数の直流給電システムに対応します。製品内部の電源調節回路はスイッチング電源で、突入電流ピークは2Aまでです。
- ヒューズ要求** 製品通電後五秒間以内に表示が出ないと、すぐ電源を切ってください。ヒューズは電極が逆に接続してしまった時に保護作用を出します。接続が正確になった場合のみ通電します。
- 警告! 高圧** 製品内部のヒューズは電圧が高すぎる場合に保護作用を出しますが、内部にある電子部品が壊れないことが保証できません。直流電源をメイン交流電源と絶縁すること。
- 警告! 非常停止ボタン** ICS現場指揮システムに従うため、タッチパネル式プログラマブル表示器を使用する制御システムには非常停止ボタンを設置すること。
- 警告! 電源状態** タッチパネル式プログラマブル表示器と誘導性負荷(電磁スイッチや電磁バルブなど)或いはコントローラの入力回路に電源をシェアしないでください。  
注意:コントローラが提供した直流24V出力電源が表示器の稼働に満足できない場合があります。
- 警告! 配線方式**
  - 直流電源のケーブルはできるだけ短いほうがいい(Max:500m(シールドケーブル)、300m(ツイストペアケーブル))。
  - 電源線や信号線をツイストペアケーブルに使用することがお勧めです。またインピーダンスマッチングが必要です。
  - もし電源ケーブルが稲妻や雷撃がある環境に設置する場合、必要な避雷処置または避雷装置を取ること。
  - ACケーブルや高エネルギーで高速スイッチングのDCケーブルを信号線に近づかないこと。
  - 接地していない直流電源の負極とアースの間に、抵抗器とキャパシタを設置することで静電気や高周波干渉を消散します。一般には1M Ohm、4700 pFを推奨します。

### 危険

- ハードウェア 取付注意事項** システムの設計者は制御システム内の設備の故障で不安全な要素を起こし、また操作インターフェースで発生した電氣的な干渉が設備を起動する可能性があり、それによってある程度の損害や操作人員の身の安全に脅す恐れがあるのを熟知すること。もしご使用のPLC制御システムに現地での操作が必要な場合、安全上のリスクを理解するうえ、予防処置を取ること。  
設計されたプロセスはご要望の応用に基づいて作成したものの、ソリッドステートプログラマブルコントローラ取付の通用予防事項を充分注意すること。この予防事項はNEMA ICS 3-304コントロール標準に掲載したコントローラ取付規制に従うこと。
- プログラミング 注意事項** ICS現場指揮システムに従い、それに操作人員の身の安全を守るため、プロセス中で工場或いは設備の危険部品を制御する書き込み可能なレジスタに安全制限があり、制限を超えたら設備が安全で自動的に非常停止になるのを確認すること。

GMJ680710\_MT6071\_6072\_8071\_8072\_8101E1\_Installation\_160803

### 制限付保証

Weintek は、製品に製造または設計で欠陥がないことを保証します。  
証明された不具合品をメンテナンスまたは交換いたします。但し、下記状況を除外します。  
(a) 12ヶ月の保証期間を超えた場合(プログラマブル表示器出荷月から起算する)。  
(b) 天然災害、不可抗力、ユーザーマニュアルの規定を守っていない操作、不適切な使用で損害を起こした場合。  
(c) Weintek の授權を得ていない状況で行った製品へのメンテナンス、変更または分解をした場合。  
(d) 製品シリアルナンバーが不正であり、または破損して判別しにくい場合。