



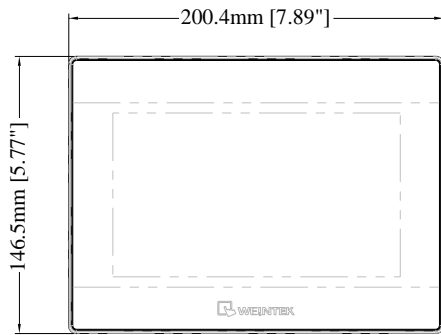
特點

- 寬輸入電壓範圍 10.5~28VDC
- 7" 800x480 TFT LCD, LED 背光燈
- 無風扇冷卻系統
- 內建儲存記憶體及萬年曆
- COM2 RS-485 2W 支持 MPI 187.5K*
- NEMA4 / IP65 面板防護等級
- 內建電源隔離保護

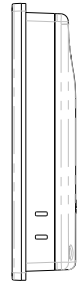
顯示	顯示器	7" TFT LCD
	解析度	800 x 480
	亮度 (cd/m ²)	300
	對比度	500:1
	背光類型	LED
	背光壽命	>30,000 小時
	色彩	16.7M
	LCD 可視角 (T/B/L/R)	70/50/70/70
	點距 (mm)	0.1926(H) x 0.179(V)
觸控面板	類型	四線電阻式
	觸控精確度	動作區 長度(X)±2%, 寬度(Y)±2%
記憶體	快閃記憶體 (Flash)	128 MB
	動態記憶體 (RAM)	128 MB
處理器		32-bit RISC 600MHz
輸出入介面	USB Host	USB 2.0 x 1
	USB Client	N/A
	乙太網路	10/100 Base-T x 1
	序列埠	COM1: RS-232 4W, COM2: RS-485 2W/4W
	RS-485 雙重隔離保護	N/A
萬年曆		內建
電源	輸入電源	10.5~28VDC
	消耗電流	1A@12VDC ; 500mA@24VDC
	電源隔離	內建
	耐電壓	500VAC (1 分鐘)
	絕緣阻抗	超過 50MΩ at 500VDC
	抗震動	10 to 25Hz (X, Y, Z 軸向 2G 30 分鐘)
規格	PCB 塗層	N/A
	外殼材質	工業塑膠
	外形尺寸 WxHxD	200.4 x 146.5 x 34 mm
	開孔尺寸	192 x 138 mm
	重量	約 0.52 kg
	安裝方式	面板安裝
操作環境	防護等級	NEMA4 / IP65 Compliant Front Panel
	儲存環境溫度	-20°~60°C (-4° ~ 140°F)
	操作環境溫度	0° ~ 50°C (32° ~ 122°F)
	相對環境濕度	10% ~ 90% (非冷凝)
認證	CE	CE marked
軟體	EasyBuilder Pro	V5.05.01 或更新版本
	Weincloud	EasyAccess 2.0 (選購)

*產品序號 2208***** 開始, 使用 MPI 功能最低軟體需求: EasyBuilder Pro V6.07.01

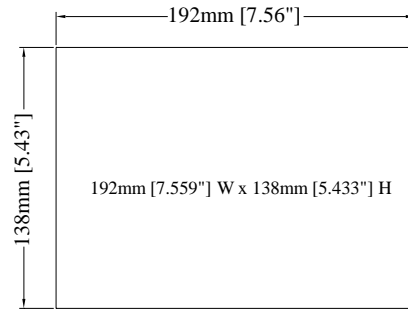
◆ 外型尺寸圖



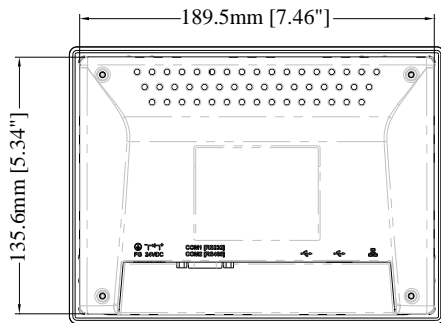
Front View



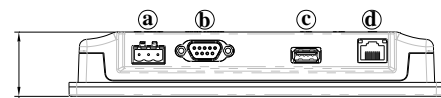
Side View



Cutout Dimensions



Rear View



Bottom View

34mm [1.34"]

a	電源接口	c	USB Host
b	COM1 RS232 4W, COM2 RS485 2W/4W	d	乙太網路

腳位定義:

COM1 [RS232] / COM2 [RS485] 9 針 D 型 公座

PIN#	COM1 [RS232] 4W	COM2 [RS485]	
		4W	2W
1		Rx-	Data-
2		Rx+	Data+
3		Tx-	
4		Tx+	
5	GND		
6	TxD		
7	RTS		
8	CTS		
9	RxD		

訂購資訊

- RZCMU1800:**
USB 下載線 / USB to Micro USB 2.0 180 cm

選購:

- RZACEA020:** EasyAccess 2.0 開通卡