

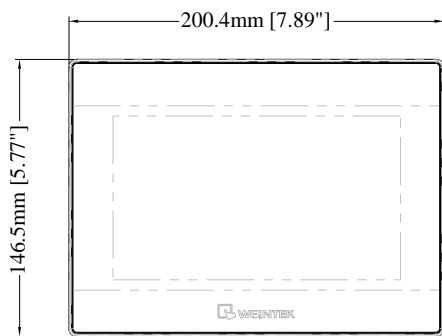


特點

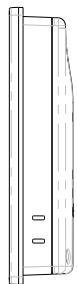
- 寬輸入電壓範圍 10.5~28VDC
- 7" 800x480 TFT LCD, LED 背光燈
- 無風扇冷卻系統
- 內建儲存記憶體及萬年曆
- COM2 RS-485 2W 支持 MPI 187.5K
- NEMA4 / IP65 面板防護等級
- 內建電源隔離保護

顯示	顯示器	7" TFT LCD
	解析度	800 x 480
	亮度 (cd/m ²)	300
	對比度	500:1
	背光類型	LED
	背光壽命	>30,000 小時
	色彩	16.7M
	LCD 可視角 (T/B/L/R)	70/50/70/70
	點距 (mm)	0.1926(H) x 0.179(V)
	觸控面板	類型
觸控精確度		動作區 長度(X)±2%, 寬度(Y)±2%
記憶體	快閃記憶體 (Flash)	128 MB
	動態記憶體 (RAM)	128 MB
處理器		32-bit RISC 528MHz
輸出入介面	USB Host	USB 2.0 x 1
	USB Client	N/A
	乙太網路	10/100 Base-T x 1
	序列埠	COM1: RS-232 4W, COM2: RS-485 2W/4W 不支援 Mark/Space 校驗模式
	RS-485 雙重隔離保護	N/A
萬年曆		內建
電源	輸入電源	10.5~28VDC
	消耗電流	1A@12VDC ; 450mA@24VDC
	電源隔離	內建
	耐電壓	500VAC (1 分鐘)
	絕緣阻抗	超過 50MΩ at 500VDC
	抗震動	10 to 25Hz (X, Y, Z 軸向) 2G 30 分鐘
規格	PCB 塗層	N/A
	外殼材質	工業塑膠
	外形尺寸 WxHxD	200.4 x 146.5 x 34 mm
	開孔尺寸	192 x 138 mm
	重量	約 0.52 kg
	安裝方式	面板安裝
操作環境	防護等級	NEMA4 / IP65 Compliant Front Panel
	儲存環境溫度	-20°~60°C (-4° ~ 140°F)
	操作環境溫度	0° ~ 50°C (32° ~ 122°F)
	相對環境濕度	10% ~ 90% (非冷凝)
認證	CE	CE marked
軟體		EasyBuilder Pro V6.06.01 或更新版本 EasyAccess 2.0 (選購)

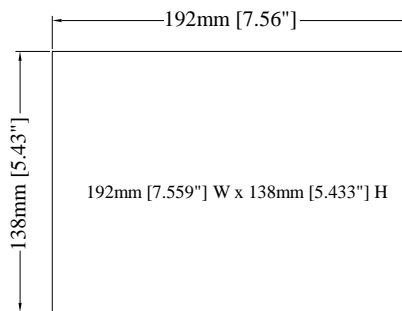
◆ 外型尺寸圖



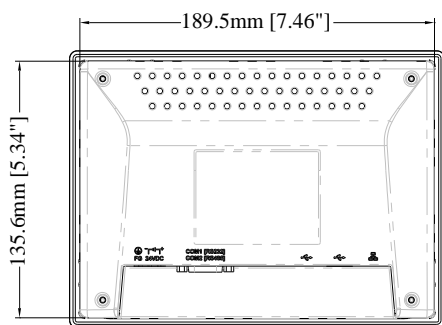
Front View



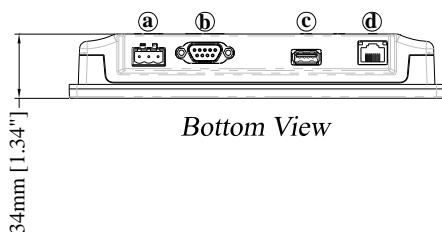
Side View



Cutout Dimensions



Rear View



Bottom View

腳位定義:

COM1 [RS232] / COM2 [RS485] 9 針 D 型 公座

PIN#	COM1 [RS232] 4W	COM2 [RS485]	
		4W	2W
1		Rx-	Data-
2		Rx+	Data+
3		Tx-	
4		Tx+	
5	GND		
6	TxD		
7	RTS		
8	CTS		
9	RxD		

a	電源接口	c	USB Host
b	COM1 RS232 4W, COM2 RS485 2W/4W	d	乙太網路