



10.1" TFT LCD 觸控螢幕人機介面

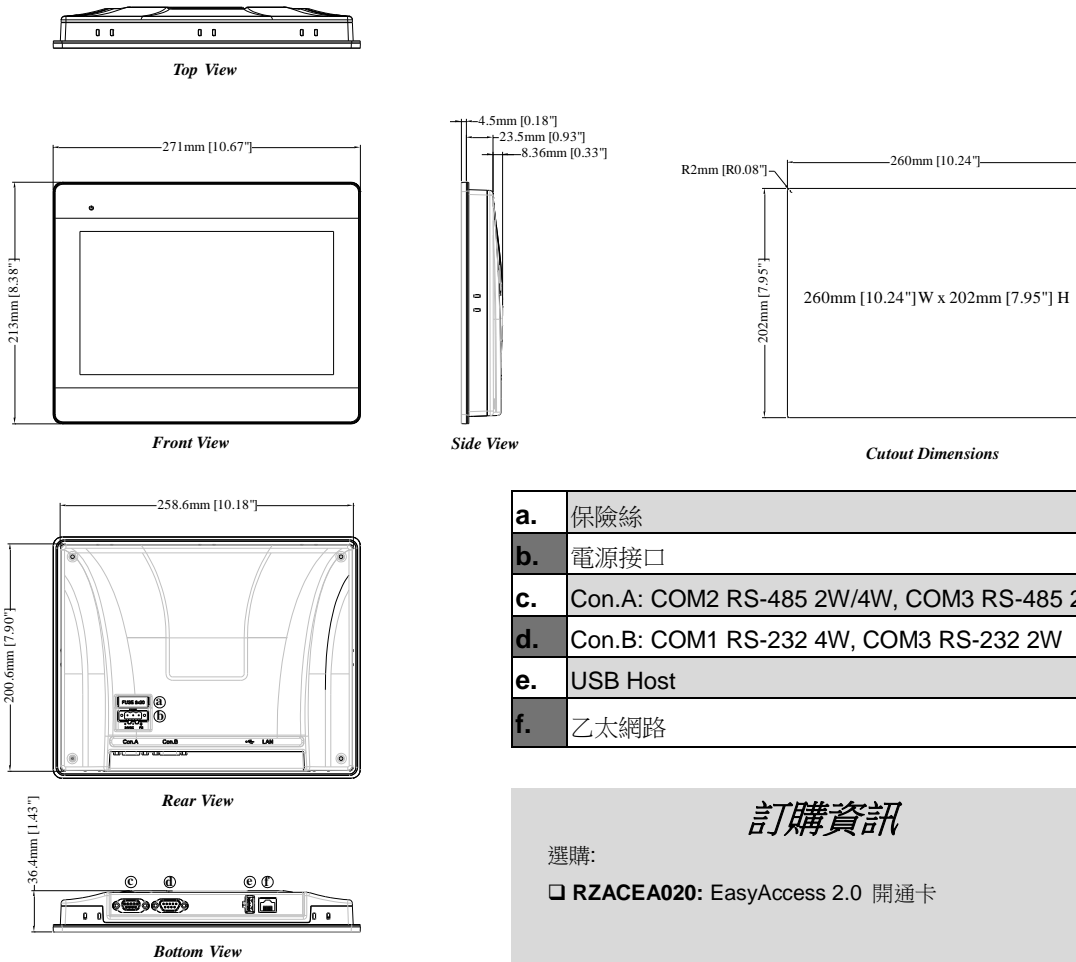
New iP Series

- 比前一代更展現出極致效能，並提供絕佳的使用體驗。
- 精巧型人機介面 iP 系列全面升級，以滿足用戶各種不同應用與需求。
 - 配備升級的 ARM RISC 528MHz 處理器
 - 寬輸入電壓範圍 10.5~28VDC
 - 無縫自 EB8000 升級至 EasyBuilder Pro

顯示	顯示器	10.1" TFT
	解析度	1024 x 600
	亮度 (cd/m ²)	350
	對比度	500:1
	背光類型	LED
	背光壽命	50,000 小時
	色彩	16.7M
	LCD 可視角 (T/B/L/R)	70/70/80/80
	點距 (mm)	0.2175 (H) x 0.2088 (V)
觸控面板	類型	四線電阻式
	觸控精確度	動作區 長度(X)±2%，寬度(Y)±2%
記憶體	快閃記憶體 (Flash)	128 MB
	動態記憶體 (RAM)	128 MB
處理器		32-bit RISC 528MHz
輸出入介面	SD 卡	N/A
	USB Host	USB 2.0 x 1
	USB Client	N/A
	乙太網路	10/100 Base-T x 1
	序列埠	Con.A: COM2 RS-485 2W/4W, COM3 RS-485 2W Con.B: COM1 RS-232 4W, COM3 RS-232 2W*
	RS-485 雙重隔離保護	N/A
	CAN Bus	N/A
	HDMI	N/A
	聲音輸出	N/A
萬年曆		內建
電源	輸入電源	10.5~28VDC
	電源隔離	內建
	消耗電流	1.3A@12VDC ; 650mA@24VDC
	耐電壓	500VAC (1 分鐘)
	絕緣阻抗	超過 50MΩ at 500VDC
	抗震動	10 to 25Hz (X, Y, Z 軸向 2G 30 分鐘)
規格	PCB 塗層	N/A
	外殼材質	工業塑膠
	外形尺寸 WxHxD	271 x 213 x 36.4 mm
	開孔尺寸	260 x 202 mm
	重量	約 1 kg
	安裝方式	面板安裝
操作環境	防護等級	NEMA4 / IP65 Compliant Front Panel
	儲存環境溫度	-20°~60°C (-4° ~ 140°F)
	操作環境溫度	0° ~ 50°C (32° ~ 122°F)
	相對環境濕度	10% ~ 90% (非冷凝)
認證	CE	CE marked
軟體	EasyBuilder Pro	V5.07.01 或更新版本
	Weincloud	EasyAccess 2.0 (選購)

*當 COM3 選擇 RS-232 時，COM1 的 RS-232 只能使用 Tx & Rx (沒有 RTS/CTS)。
 *產品序號 2208***** 開始，使用 MPI 功能最低軟體需求: EasyBuilder Pro V6.07.01。

外型尺寸圖



a.	保險絲
b.	電源接口
c.	Con.A: COM2 RS-485 2W/4W, COM3 RS-485 2W
d.	Con.B: COM1 RS-232 4W, COM3 RS-232 2W
e.	USB Host
f.	乙太網路

訂購資訊

選購:

RZACEA020: EasyAccess 2.0 開通卡

腳位定義:

Con.B: COM1 / COM3 [RS232] 9 針 D 型 公座

PIN#	COM1 [RS232]4W	COM3 [RS232]2W
1		
2	RxD	
3	TxD	
4		
5	GND	
6		
7	RTS	TxD
8	CTS	RxD
9	GND	

Con.A: COM2 / COM3 [RS485] 9 針 D 型 母座

PIN#	COM2 [RS485]2W	COM2 [RS485]4W	COM3 [RS485]2W
1	Data-	Rx-	
2	Data+	Rx+	
3		Tx-	
4		Tx+	
5	GND		
6			Data-
7			
8			
9			Data+

Contact: WEINTEK LABS., INC. TEL: +886-2-22286770 Web: www.weintek.com

MT8102iP1_Datasheet_CHT_20220801