

## 10.1" WVA 觸控螢幕人機介面



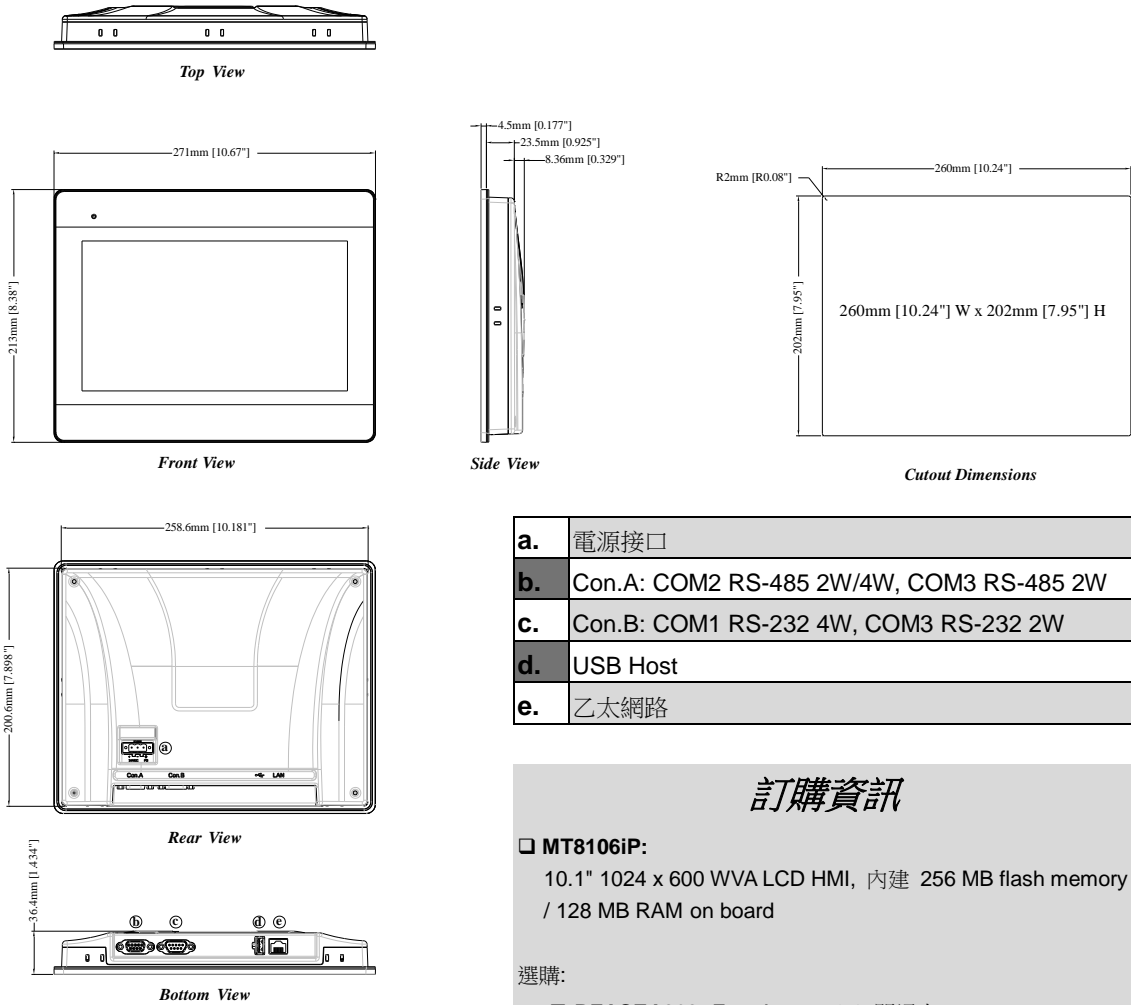
### 特點

- 10.1" 1024 x 600 寬視角 LCD, LED 背光
- 薄型輕量化機身
- 無風扇冷卻系統
- COM2 RS-485 2W 支援 MPI 187.5K
- 內建電源隔離保護
- NEMA4 / IP65 前面板防護等級

顯示	顯示器	10.1" 寬視角 (WVA)
	解析度	1024 x 600
	亮度 (cd/m <sup>2</sup> )	350
	對比度	1000:1
	背光類型	LED
	背光壽命	50,000 小時
	色彩	16.7M
	LCD 可視角 (T/B/L/R)	89/89/89/89
	點距 (mm)	0.2175 (H) x 0.2088 (V)
觸控面板	類型	四線電阻式
	觸控精確度	動作區 長度(X)±2%, 寬度(Y)±2%
記憶體	快閃記憶體 (Flash)	256 MB
	動態記憶體 (RAM)	128 MB
處理器		雙核心 RISC 中央處理器
輸出入介面	SD 卡	N/A
	USB Host	USB 2.0 x 1
	USB Client	N/A
	乙太網路	10/100 Base-T x 1
	序列埠	Con.A: COM2 RS-485 2W/4W, COM3 RS-485 2W Con.B: COM1 RS-232 4W, COM3 RS-232 2W*
	RS-485 雙重隔離保護	N/A
	CAN Bus	N/A
	HDMI	N/A
	聲音輸出	N/A
萬年曆		內建
電源	輸入電源	24±20%VDC
	電源隔離	內建
	消耗電流	510mA@24VDC
	耐電壓	500VAC (1 分鐘)
	絕緣阻抗	超過 50MΩ at 500VDC
規格	PCB 塗層	N/A
	外殼材質	工業塑膠
	外形尺寸 WxHxD	271 x 213 x 36.4 mm
	開孔尺寸	260 x 202 mm
	重量	約 1 kg
	安裝方式	面板安裝
操作環境	防護等級	NEMA4 / IP65 Compliant Front Panel
	儲存環境溫度	-20°~60°C (-4° ~ 140°F)
	操作環境溫度	0° ~ 55°C (32° ~ 131°F)
	相對環境濕度	10% ~ 90% (非冷凝)
	適用海拔高度(氣壓)	3,000 公尺以下 (70.1kPa)
	抗震動	10 to 25Hz (X, Y, Z 軸向 2G 30 分鐘)
認證	CE	CE marked
軟體	EasyBuilder Pro	V6.08.01 或更新版本
	Weincloud	EasyAccess 2.0 (選購)

\*當 COM3 選擇 RS-232 時, COM1 的 RS-232 只能使用 Tx & Rx (沒有 RTS/CTS)。

## 外型尺寸圖



a.	電源接口
b.	Con.A: COM2 RS-485 2W/4W, COM3 RS-485 2W
c.	Con.B: COM1 RS-232 4W, COM3 RS-232 2W
d.	USB Host
e.	乙太網路

## 訂購資訊

**□ MT8106iP:**  
 10.1" 1024 x 600 WVA LCD HMI, 內建 256 MB flash memory / 128 MB RAM on board

選購:

**□ RZACEA020:** EasyAccess 2.0 開通卡

### 腳位定義:

**Con.B: COM1 / COM3 [RS232] 9 針 D 型 公座**

PIN#	COM1 [RS232]4W	COM3 [RS232]2W
1		
2	RxD	
3	TxD	
4		
5	GND	
6		
7	RTS	TxD
8	CTS	RxD
9	GND	

**Con.A: COM2 / COM3 [RS485] 9 針 D 型 母座**

PIN#	COM2 [RS485]2W	COM2 [RS485]4W	COM3 [RS485]2W
1	Data-	Rx-	
2	Data+	Rx+	
3		Tx-	
4		Tx+	
5	GND		
6			Data-
7			
8			
9			Data+