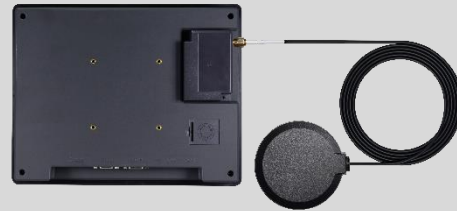


WiFi 擴充模組



特點

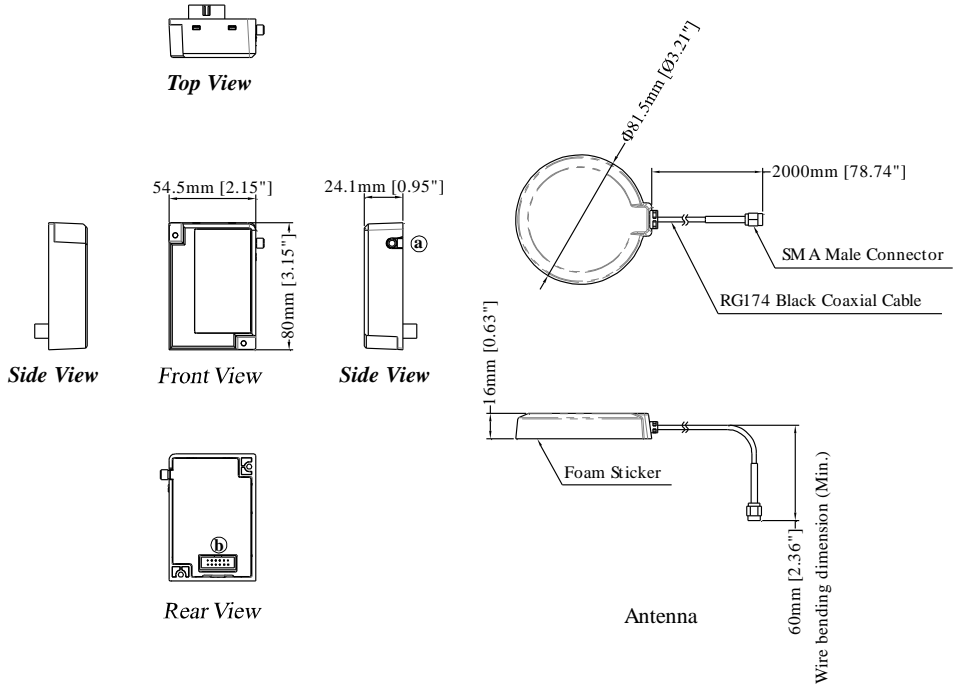
- 模組化設計，靈活擴充人機無線連網功能
- 支援 WiFi 標準頻段 IEEE 802.11b/g/n
- 薄型設計，貼合安裝，不需修改箱體設計
- 磁吸式外接天線，可安裝在任意位置，最佳化收發訊號



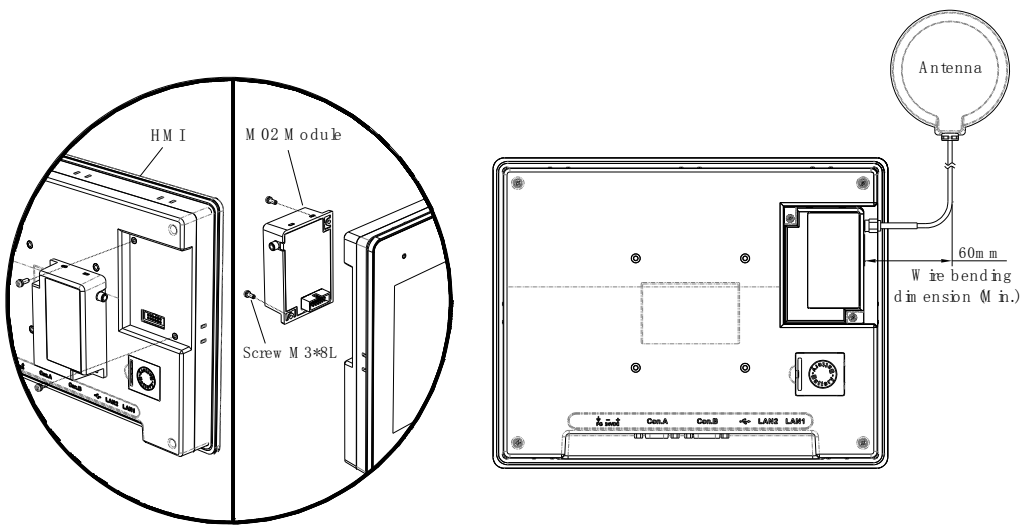
搭配 HMI 使用示意圖 (HMI 需另外購買)

網路頻段	WiFi	IEEE 802.11 b/g/n 802.11b: max 19.76 dBm 802.11g: max 19.93 dBm 802.11n: max 19.99 dBm
輸出入介面	SMA 母頭接頭 與 HMI 連接公頭	1 1
電源	輸入電源	5VDC
	消耗電流	900mA@5VDC (HMI 供電)
	耐電壓	500VAC (1 分鐘)
	絕緣阻抗	超過 50MΩ at 500VDC
規格	PCB 塗層	N/A
	外殼材質	工業塑膠
	外形尺寸 WxHxD	54.5 x 80 x 24.1 mm
	重量	約 80 g
	安裝方式	躺置接頭連接，對角螺絲鎖附安裝
操作環境	防護等級	M02: IP20 Compliant 磁吸式外接天線: IP66 Compliant
	儲存環境溫度	-20° ~ 60°C (-4° ~ 140°F)
	操作環境溫度	0° ~ 55°C (32° ~ 131°F)
	相對環境濕度	10% ~ 90% (非冷凝)
	抗震動	10 to 25Hz (X, Y, Z 軸向 2G 30 分鐘)
認證	CE	CE marked
	UL	cULus Listed
軟體		EasyBuilder Pro

外型尺寸圖



安裝



a	SMA 母頭接頭
b	與 HMI 連接公頭

訂購資訊

- M02: WiFi 擴充模組
- R20W00100 (包裝內附): 磁吸式外接天線 2.94dBi, IP66, SMA 公頭, 線長 2000mm