

10.1" TFT 觸控螢幕人機介面



特點

- 10.1" 1024 x 600 TFT LCD, LED 背光燈
- 內建 4 GB 儲存記憶體及萬年曆
- 無風扇冷卻系統
- 主機板塗布保護處理在嚴苛的環境中，能防止腐蝕
- 內建電源隔離
- NEMA4 / IP66 面板防護等級

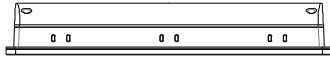
顯示	顯示器	10.1" TFT
	解析度	1024 x 600
	亮度 (cd/m ²)	350
	對比度	500:1
	背光類型	LED
	背光壽命	>50,000 小時
	色彩	16.7M
	LCD 可視角 (T/B/L/R)	70/70/80/80
	點距 (mm)	0.2175 (H) x 0.2088 (V)
觸控面板	類型	四線電阻式
	觸控精確度	動作區 長度(X)±2%，寬度(Y)±2%
記憶體	快閃記憶體 (Flash)	4 GB
	動態記憶體 (RAM)	1 GB
處理器		Quad-core RISC
輸出入介面	SD 卡	N/A
	USB Host	USB 2.0 x 1
	USB Client	N/A
	乙太網路	LAN 1: 10/100/1000 Base-T x 1 LAN 2: 10/100 Base-T x 1
	序列埠	Con.A: COM2 RS-485 2W/4W, COM3 RS-485 2W Con.B: COM1 RS-232 4W, COM3 RS-232 2W* 不支援 MPI
	RS-485 內建電源隔離	N/A
	CAN Bus	N/A
	聲音輸出	N/A
	影像輸入	N/A
萬年曆		內建
電源	輸入電源	24±20%VDC
	電源隔離	內建
	消耗電流	1A@24VDC
	耐電壓	500VAC (1 分鐘)
	絕緣阻抗	超過 50MΩ at 500VDC
規格	PCB 塗層	Yes
	外殼材質	工業塑膠
	外形尺寸 WxHxD	271 x 213 x 43 mm
	開孔尺寸	260 x 202 mm
	重量	約 1.2 kg
	安裝方式	面板安裝, VESA 壁掛架 75 x 75 mm
操作環境	防護等級	UL Type 4X (indoor use only) / NEMA4 / IP66 Compliant Front Panel
	儲存環境溫度	-20° ~ 60°C (-4° ~ 140°F)
	操作環境溫度	0° ~ 50°C (32° ~ 122°F)
	相對環境濕度	10% ~ 90% (非冷凝)
認證	抗震動	10 to 25Hz (X, Y, Z 軸向 2G 30 分鐘)
	CE	CE marked
軟體	UL	cULus Listed
	EasyBuilder Pro	V6.05.02 或更新版本
	Weincloud	EasyAccess 2.0 (選購), Dashboard* (選購)
	CODESYS®	選購

* 當 COM3 選擇 RS-232 時, COM1 的 RS-232 只能使用 Tx & Rx (沒有 RTS/CTS)。

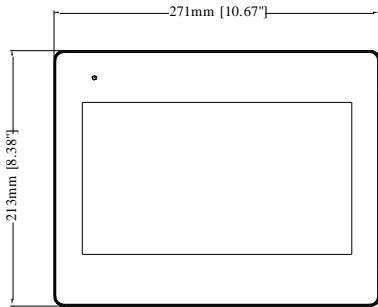
* 使用 Dashboard 需要 EasyBuilder Pro V6.06.01 或更新版本。

* CODESYS® is a trademark of 3S-Smart Software Solutions GmbH.

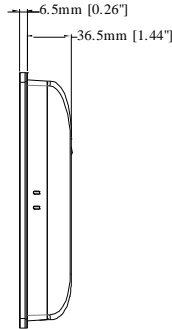
外型尺寸圖



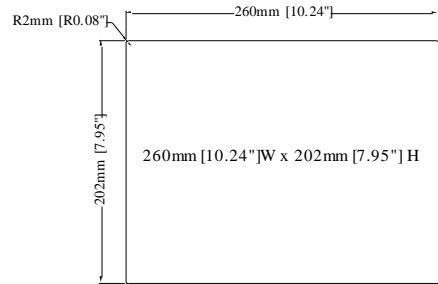
Top View



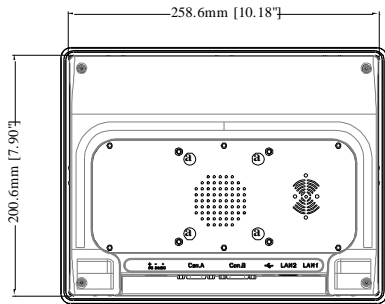
Front View



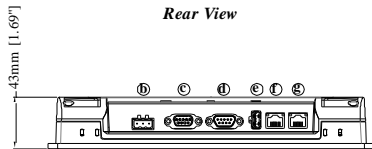
Side View



Cutout Dimensions



Rear View



Bottom View

a.	VESA 75mm 固定孔
b.	電源接口
c.	Con.A: COM2 RS-485 2W/4W, COM3 RS-485 2W
d.	Con.B: COM1 RS-232 4W, COM3 RS-232 2W
e.	USB Host
f.	LAN 2
g.	LAN 1

Ordering Information

- cMT2108X:**
10.1" 1024 x 600 TFT LCD HMI, Built-in 4GB flash memory / 1GB DDR3 RAM on board
 - RZUSK7010 (包裝內附)**
USB 固定片與束帶
- 選購:
- RZ0CDS000:** CODESYS 開通卡與憑證貼紙
 - RZACEA020:** EasyAccess 2.0 開通卡

腳位定義:

Con.B: COM1 / COM3 [RS232], 9 針, 公座, D 型

PIN#	COM1 [RS232] 4W	COM3 [RS232] 2W
1		
2	RxD	
3	TxD	
4		
5	GND	
6		
7	RTS	TxD
8	CTS	RxD
9	GND	

Con.A: COM2 / COM3 [RS485], 9 針, 母座, D 型

PIN#	COM2 [RS485] 2W	COM2 [RS485] 4W	COM3 [RS485] 2W
1	Data-	Rx-	
2	Data+	Rx+	
3		Tx-	
4		Tx+	
5	GND		
6			Data-
7			
8			
9			Data+