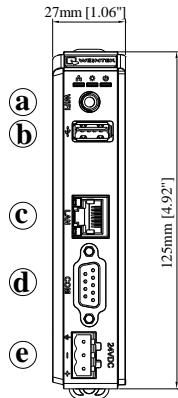



**特點**

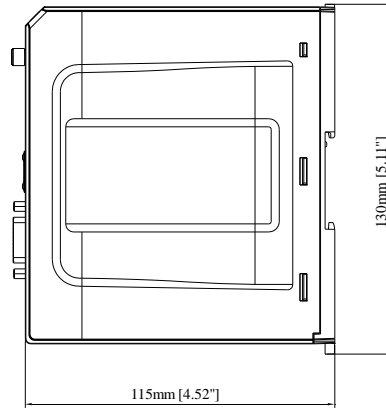
- 支援顯示於 cMT Viewer 客戶端
- 薄型輕量設計並可使用鋁軌固定
- 無風扇冷卻系統
- 內建 256 MB 儲存記憶體
- 支援 SD 卡擴充儲存容量
- 支援 USB Host 埠
- 支援 Gigabit 乙太網路埠
- 支援 E-mail
- 支援 MPI 187.5K
- 內建電源隔離
- WiFi 802.11 b/g/n 無線網路
- cMT-SVR-202: 內建 EasyAccess 2.0 授權
- 寬輸入電壓範圍 10.5~28VDC

記憶體	快閃記憶體 (Flash)	256 MB
	動態記憶體 (RAM)	256 MB
處理器		32-bit RISC 600MHz
輸出入介面	SD 卡	SD/SDHC
	USB Host	USB 2.0 x 1
	USB Client	N/A
	乙太網路	10/100/1000 Base-T x 1
	WiFi	IEEE 802.11 b/g/n 802.11b: max 18.01 dBm 802.11g: max 11.02 dBm 802.11n: max 12.20 dBm
	序列埠	COM1: RS-232 2W COM2: RS-485 2W/4W COM3: RS-485 2W
萬年曆		內建
電源	輸入電源	10.5~28VDC
	電源隔離	內建
	消耗電流	1000mA@12VDC ; 450mA@24VDC
	耐電壓	500VAC (1 分鐘)
	絕緣阻抗	超過 50MΩ at 500VDC
	抗震動	10 to 25Hz (X, Y, Z 軸向 2G 30 分鐘)
規格	PCB 塗層	Yes
	外殼材質	工業塑膠
	外形尺寸 WxHxD	27 x 130 x 115 mm
	重量	約 0.18 kg
	安裝方式	35mm DIN rail 鋁軌固定
操作環境	防護等級	IP20
	儲存環境溫度	-20° ~ 70°C (-4° ~ 158°F)
	操作環境溫度	-10° ~ 55°C (14° ~ 131°F)
	相對環境濕度	10% ~ 90% (非冷凝)
認證	CE	CE marked
	UL	cULus Listed
軟體	EasyBuilder Pro	V6.02.02 或更新版本
	Weincloud	cMT-SVR-200: EasyAccess 2.0 (選購) cMT-SVR-202: EasyAccess 2.0 (內建)

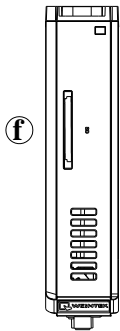
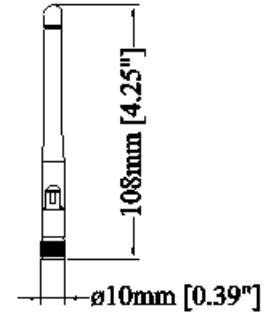
外形尺寸圖



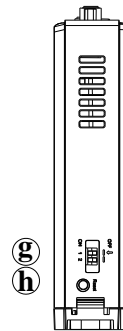
Front View



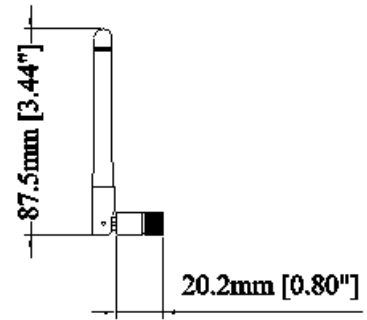
Side View



Top View



Bottom View



Antenna

腳位定義:

COM1 RS232 2W  
COM2 RS485 2W/4W  
COM3 RS485 2W  
9 針, 公座, D 型

PIN#	COM1 [RS232] 2W	COM2 [RS485]		COM3 [RS485] 2W
		2W	4W	
1				Data+
2	RxD			
3	TxD			
4				Data-
5		GND		
6		Data+	Rx+	
7		Data-	Rx-	
8			Tx+	
9			Tx-	

a.	WiFi
b.	USB Host
c.	乙太網路埠
d.	COM1: RS-232 2W, COM2: RS-485 2W/4W, COM3: RS-485 2W
e.	電源接口
f.	SD 卡插槽
g.	DIP 指撥開關
h.	重置按鈕

訂購資訊

cMT-SVR-200:

256 MB flash memory  
256 MB RAM on board  
10/100/1000M 乙太網路埠 x 1  
天線 2dBi, RP-SMA Plug 接頭  
選購: RZACEA020 EasyAccess 2.0 開通卡

cMT-SVR-202:

256 MB flash memory  
256 MB RAM on board  
10/100/1000M 乙太網路埠 x 1  
天線 2dBi, RP-SMA Plug 接頭  
內建 EasyAccess 2.0 授權