

cMT-iPC15 系列

人機介面安裝說明

1 安裝概述

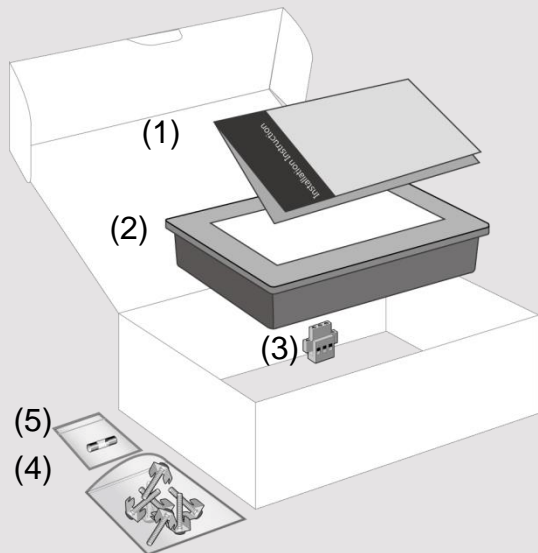
此文件僅為安裝說明書，完整的規格說明與操作方式，請參考型錄和 EasyBuilder Pro 使用手冊。

安裝環境:

防護規定	cMT-iPC15 系列人機界面符合 NEMA 4 的防護規定。
電氣環境	cMT-iPC15 系列人機界面已經通過測試證明符合歐盟CE電氣認證的標準。即產品的電路設計可以抵抗電氣雜訊的干擾，但這並不保證可以免除所有情況的電氣雜訊的干擾。正確的佈線和接地方式才能確保正確的使用。
環境	(1) 機械環境為保證您正確的使用，請避免在強烈的機械振動的環境中安裝本人機界面產品。 (2) 禁止使用在有爆炸危險的場合，例如存在易燃氣體、蒸汽或粉塵。 (3) 禁止安裝在酸性、SO2氣體環境。 (4) 本產品需垂直安裝在平整的平面上。 (5) 符合 UL508 (ISBN 0-7629-0404-6) 機械安全性，可使用在污染等級2的環境。

2 包裝說明

拆開包裝並檢查人機和各配件，若發現任何損壞，請與您的供應商聯絡。



注意:
在安裝時，請將面板放置於穩定的平面上，若不慎掉落可能造成損壞。

(1) 安裝說明書 A4 雙面 *1

(2) 人機介面 *1

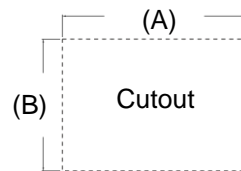
(3) 電源端子台 *1

(4) 雙勾固定栓組 *1 包

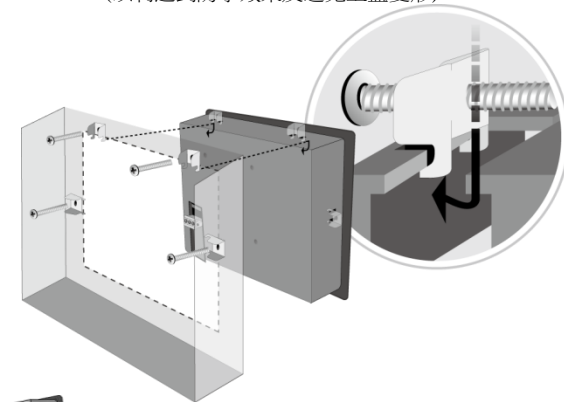
(5) 保險絲 3.15A/250V 5*20mm *1

3 安裝說明

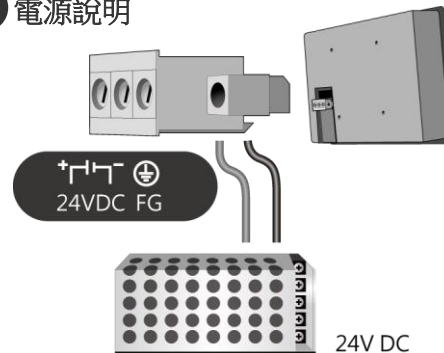
將本產品放入控制箱上已開好的安裝孔中，從控制箱背面將固定螺栓(包裝盒內附)分別卡入產品外殼四周的每個螺栓固定孔。鎖入扭力值: 2.6 ~ 3.9 lbf.in (以利達到防水效果及避免上蓋變形)。



型號	A(mm)	B(mm)
cMT-iPC15	352	279



4 電源說明



注意:

1. 將電源的正極接到標有 '+' 的端子上，直流的負極接到標有 '-' 的端子上。

2. 下載工程檔案時請勿同時將人機連接到 PLC 及 PC，以免由於 PC 和 PLC 的接地電位差而造成人機或 PC 的 USB port 損壞。

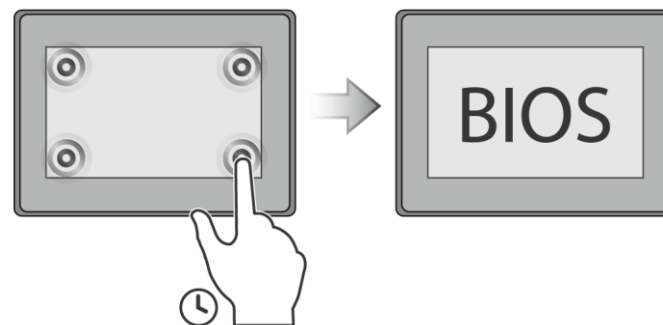
警告:

本產品於國內裝置使用時，其電源僅限使用機架電源模組所提供直流電源裝置，不得使用交流電源及附加其他電源轉換裝置提供電源，其電源輸入電壓及電流請依說明書規定使用。

5 BIOS設定

以下兩個方式皆可進入 BIOS 設定:

- 接上 USB 鍵盤，並於開機時按 F2按鍵。
- 開機時長按螢幕的角落 (四個角落任一)。



6 如何安裝Windows作業系統

1. 連接 USB 光碟機，並將 Windows 安裝光碟放入光碟機中。
(亦或者將 Windows 作業系統的 ISO 檔案燒錄至 USB 碟，並插入至 HMI。)
2. 開機時長按螢幕正中央後選擇欲進入的裝置。
(亦或者連接 USB 鍵盤，並於開機時按 F5按鍵。)

7 開關機順序

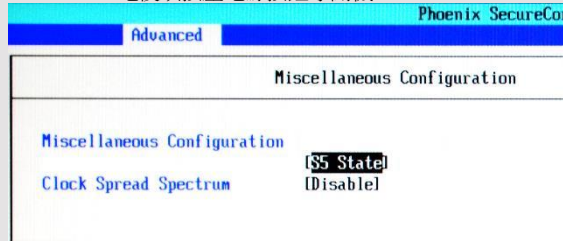
開機順序

可於BIOS設定底下選擇上電後即自動開機，或上電後須按壓電源按鈕才開機。

於BIOS \ 進階 \ 南邊SoC群集配置 \ Miscellaneous Configuration \ 在G3之後的狀態:

S0 State: 上電後即自動開機。

S5 State: 上電後須按壓電源按鈕才開機。



關機順序

欲關機時，請從 Windows 底下選擇關機，或是按壓電源按鈕。

注意: 於開機狀態時，當按壓電源按鈕的行為，可於 Windows 控制台 \ 系統及安全性 \ 電源選項 \ 選擇按下電源按鈕時的行為 底下設定。

! 請勿直接拔除電源，這將會造成不正常關機，並造成資料流失。

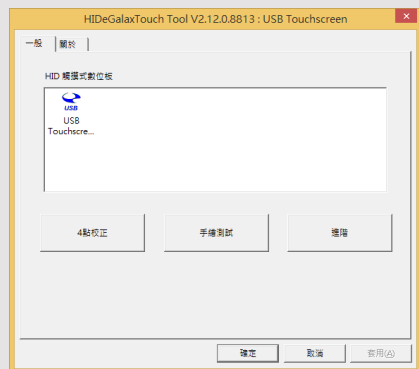
8 系統驅動程式

當 Windows 作業系統安裝完成後，請依序安裝軟體/硬體相關的驅動程式，可由以下連結下載並安裝。

下載連結: http://www.weintek.com/Download/cMT/cMT_iPC15/driver/cMT_iPC15_driver.htm

9 觸控校正

當觸控偏移時，可以透過 HiDeGalaxTouch Tool 執行觸控校正。



CAUTION

在安裝產品前請確認符合所有當地和國家的電氣標準，詳情請向當地的供應商諮詢

! 電源

觸控式螢幕人機界面產品只能採用直流電源供電，規定的直流電壓範圍是24±20% V。和大多數直流供電系統相容。
產品內部的電源調節電路由開關電源完成的，最高的啟動峰值電流可以達到4A。

! 熔絲要求

如果產品上電後五秒鐘內顯示幕沒有顯示，請立即斷開電源。產品內部有一個快速熔絲，可以在直流電源的極性接反時起到保護作用。務必檢查接線正確後才能再次通電。

! 警告！高壓

產品內部的快速熔絲在電源電流過高的時候可以起到保護作用，但並不能夠確保內部電子元件不被損壞。直流電源必須與交流主電源正確地隔離開。

! 警告！緊急停止開關

為了符合 ICS 安全規範的建議，在使用觸控式螢幕人機界面的任何控制系統中您必須安裝緊急停止開關。

! 警告！電源狀態

不要讓觸控式螢幕人機界面和電感性負載(如電磁開關或電磁閥)或控制器的輸入電路共用電源。
注意: 某些控制器上提供的直流24V 輸出電源不能提供滿足人機正常工作所需要的電流。

! 警告！佈線方式

- a. 直流電源的供應線應儘量短[最長不要超過500米(遮罩電纜)300米(普通雙絞線)]。
- b. 電源線與信號線建議使用雙絞線，且符合阻抗匹配。
- c. 如果電源電纜會被暴露在閃電和雷擊的環境中，請採用必要的避雷措施或安裝必要的避雷設備。
- d. 請務必將交流電源電纜和高能量且快速開關的直流電纜遠離通訊訊號電纜。
- e. 為沒有接地的直流電源的負極和大地接地之間並聯一個電阻和電容，這樣可以為靜電和高頻干擾提供泄放的通路，一般建議電阻值為1M Ohm、電容容量為4700 pF。

DANGER

! 硬體安裝建議

系統的設計者必須瞭解控制器系統的設備可能會發生故障而產生不安全的因素，而且操作介面中發生的電氣衝突可能導致設備的啟動，這將可能導致一定程度的毀壞或者對於操作人員人身的傷害。

如果您使用的可程式設計控制系統需要用到操作介面設備，您必須瞭解安全風險並採取適當的預防措施。儘管您的詳細的設計步驟是依據您的特殊應用而制定，也需要注意有關固體可程式設計控制設備安裝的通用預防事項，這些預防事項符合 NEMA ICS 3-304控制標準推薦的控制器安裝的規範。

! 程式設計注意事項

為保證符合 ICS 的安全性建議，必須在程式中檢查以確保控制著工廠或設備的危險部件的可寫暫存器有安全的限制條件，並在超出限制條件時設備會安全的緊急停止，以確保人身的絕對安全。

cMT-iPC15_Installation_151120

有限責任保證

Weintek 保證產品無製造或設計之瑕疵，否則 Weintek 決定維修或更換。

但不包括：

- (a) 超出 12 個月保固期限(自人機之出廠月份起算) 的。
- (b) 因天災等不可抗力、未按使用手冊規定操作或因人為不當使用而造成損害的。
- (c) 產品未經 Weintek 授權人員所進行之維修、修改或拆裝。
- (d) 產品序號不符或序號破損、不清晰的。