

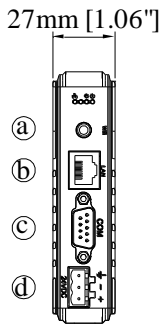


### 特長

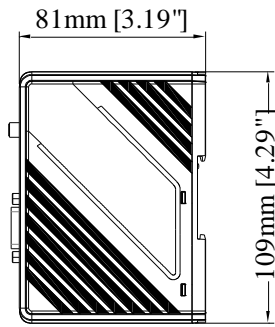
- OPC UA をサポート
- MQTT をサポート
- MODBUS TCP/IP ゲートウェイをサポート
- 小型軽量化デザイン、DIN レールで取付可能
- ファンレス冷却システム
- 256 MB フラッシュメモリを内蔵
- MPI 187.5K をサポート
- Wi-Fi 802.11 b/g/n ワイヤレスネットワーク
- 電源部絶縁を内蔵
- 広い入力電圧範囲: 10.5~28VDC

メモリ	フラッシュメモリ	256 MB
	RAM	256 MB
プロセッサ		32-bit RISC 600MHz
I/O ポート	SD カードスロット	無し
	USB Host	無し
	USB Client	無し
	Ethernet	10/100 Base-T x 1
	Wi-Fi	IEEE 802.11 b/g/n 2.4 GHz 802.11b: max 15.88 dBm 802.11g: max 11.92 dBm 802.11n: max 11.28 dBm
	COM ポート	COM1: RS-232 2W COM2: RS-485 2W/4W COM3: RS-485 2W
	絶縁型 RS-485	無し
	CAN Bus	無し
	HDMI	無し
	音声出力	無し
	映像入力	無し
	RTC	
電源	入力電圧	10.5~28VDC
	電源部絶縁	内蔵
	消費電流	230mA@12VDC;115mA@24VDC
	耐電圧	500VAC (1 分間)
	絶縁抵抗	50MΩ以上@500VDC
	耐振動	10 to 25Hz (X、Y、Z 方向 2G 30 分間)
仕様	PCB コーティング	有り
	筐体材質	プラスチック
	外形寸法 WxHxD	27 x 109 x 81 mm
	重量	約 0.14 kg
	取付	35 mm DIN レール取付
使用環境	保護等級	IP20
	保存温度	-20° ~ 60°C (-4° ~ 140°F)
	使用温度	0° ~ 50°C (32° ~ 122°F)
	使用湿度	10% ~ 90% (結露無き事)
認証	CE	CE marked
	UL	cULus Listed
ソフトウェア		EasyBuilder Pro V6.00.01 以降 EasyAccess 2.0 (オプション)

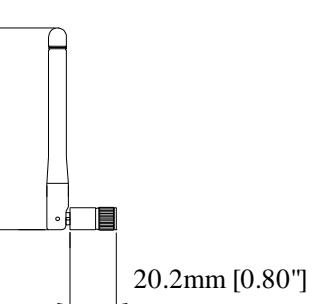
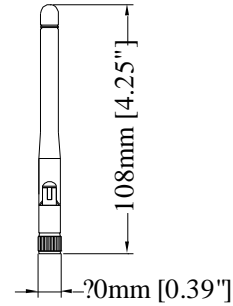
## 外形寸法図



正面図



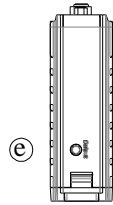
側面図



アンテナ



上面図



下面図

### ピン定義

COM1 [RS232], COM2 [RS-485 2W/4W], COM3 [RS-485 2W]  
D サブ 9 ピン、オス

PIN#	COM1 [RS232] 2W	COM2 [RS485]		COM3 [RS485] 2W
		2W	4W	
1				Data+
2	RxD			
3	TxD			
4				Data-
5		GND		
6		Data+	Rx+	
7		Data-	Rx-	
8			Tx+	
9			Tx-	

a.	Wi-Fi
b.	Ethernet 1 ポート(10M/100M)
c.	COM1: RS-232 2W COM2: RS-485 2W/4W COM3: RS-485 2W
d.	電源コネクタ
e.	リセットボタン

### 商品内訳

- cMT-G02:  
Built-in 256 MB Flash / 256 MB RAM on Board