

## IIoT Gateway with Serial Bridge



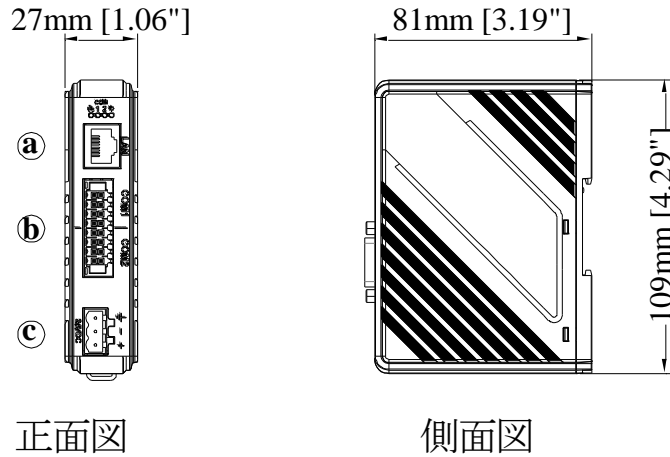
### 特長

- シリアルブリッジ接続をサポートし、既存の PLC と HMI のプログラムを修正する必要がなく、そのままシリアルコントローラ・タッチパネルをグレードアップ可能
- COM1 と COM2 の間でのパススルーを実行可能
- OPC UA と MQTT をサポート
- MODBUS TCP/IP Gateway をサポート
- 小型軽量化デザイン、DIN レールで取付可能
- ファンレス冷却システム
- 256 MB フラッシュメモリを内蔵
- 電源部絶縁を内蔵
- 広い入力電圧範囲: 10.5~28VDC



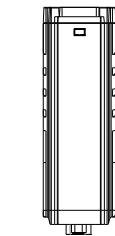
メモリ	フラッシュメモリ	256 MB
	RAM	256 MB
プロセッサ		32-bit RISC 528MHz
I/O ポート	SD カードスロット	無し
	USB(A タイプ)	無し
	USB(B タイプ)	無し
	Ethernet	10/100 Base-T x 1
	COM ポート	COM1: RS-232 2W, RS-485 2W/4W COM2: RS-232 2W, RS-485 2W/4W
RTC		内蔵
電源	入力電圧	10.5~28VDC
	電源部絶縁	内蔵
	消費電流	300mA@12VDC;150mA@24VDC
	耐電圧	500VAC (1 分間)
	絶縁抵抗	50MΩ以上@500VDC
	耐振動	10 to 25Hz (X, Y, Z 軸方向 2G、30 分間)
仕様	PCB コーティング	有り
	筐体材質	プラスチック
	外形寸法 WxHxD	27 x 109 x 81 mm
	重量	約 0.14 kg
	取付	35mm DIN レール取付
使用環境	保護等級	IP20
	保存温度	-20° ~ 60°C (-4° ~ 140°F)
	使用温度	0° ~ 50°C (32° ~ 122°F)
	使用湿度	10% ~ 90% (結露無き事)
認証	CE	CE marked
	UL	cULus Listed
ソフトウェア		EasyBuilder Pro V6.01.02 以上 EasyAccess 2.0 (オプション)

## 外形寸法図

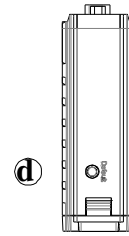


正面図

側面図



上面図



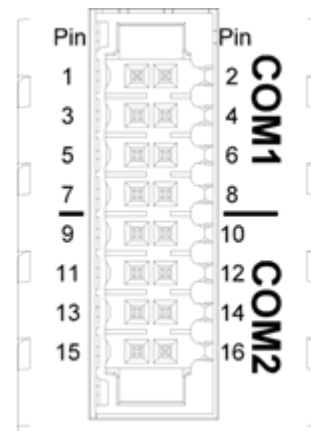
下面図

### ピン定義:

COM1 [RS232-2W;RS-485-2W/4W],

COM2 [RS232-2W;RS-485-2W/4W],

PIN#	COM1 [RS232] 2W	COM2 [RS232] 2	PIN#	COM1 [RS485]		COM2 [RS485]	
				4W	2W	4W	2W
1	RXD1		2	Rx1-	Data1-		
3	TXD1		4	Rx1+	Data1+		
5	FG		6	Tx1-			
7	GND		8	Tx1+			
9		RXD2	10			Rx2-	Data2-
11		TXD2	12			Rx2+	Data2+
13		FG	14			Tx2-	
15		GND	16			Tx2+	



本ドキュメントに記載されている各社名、システム名、製品名は、一般に各開発メーカーの登録商標あるいは商標です。本ドキュメントの記載内容は、予告なく変更する場合があります。

Copyright© 2019 Weintek Lab., Inc. All rights reserved.

Contact: WEINTEK LABS., INC. TEL: +886-2-22286770 Web: [www.weintek.com](http://www.weintek.com)

cMT-G03\_Datasheet\_JPN\_20191211