

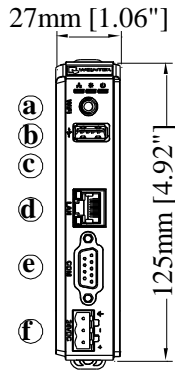


特長

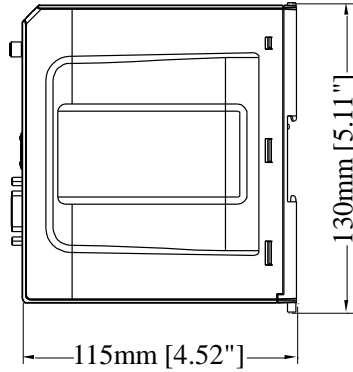
- SECS/GEM をサポート(GEM に準拠)
- OPC UA、MQTTW/Pサポート
- MODBUS TCP/IP Gateway をサポート
- 小型軽量化デザイン、DIN レール取付可能
- ファンレス冷却システム
- 256 MB フラッシュメモリを内蔵
- SD カードスロットを搭載
- USB Host ポート×1 個
- MPI 187.5K をサポート
- 電源部絶縁を内蔵
- WiFi 802.11 b/g/n に対応
- 広い入力電圧範囲: 10.5~28VDC

メモリ	フラッシュメモリ	256 MB
	RAM	256 MB
プロセッサ		32-bit RISC 600MHz
I/O ポート	SD カードスロット	SD/SDHC
	USB Host	USB 2.0 x 1
	USB Client	無し
	Ethernet	10/100/1000 Base-T x 1
	Wi-Fi	IEEE 802.11 b/g/n 802.11b: max 18.01 dBm 802.11g: max 11.02 dBm 802.11n: max 12.20 dBm
	COM ポート	COM1: RS-232 COM2: RS-485 2W/4W COM3: RS-485 2W
RTC		内蔵
電源	入力電圧	10.5~28VDC
	電源部絶縁	内蔵
	消費電流	1000mA@12VDC; 450mA@24VDC
	耐電圧	500VAC (1 min)
	絶縁抵抗	50MΩ以上@500VDC
	耐振動	10 to 25Hz (X、Y、Z 軸方向 2G 30 分間)
仕様	PCB コーティング	有り
	筐体材質	プラスチック
	外形寸法 WxHxD	27 x 130 x 115 mm
	重量	約 0.18 kg
	取付	35 mm DIN レール取付
使用環境	保護等級	IP20
	保存温度	-20° ~ 70°C (-4° ~ 158°F)
	使用温度	-10° ~ 55°C (14° ~ 131°F)
	使用湿度	10% ~ 90% (結露無き事)
認証	CE	CE marked
ソフトウェア		EasyBuilder Pro EasyAccess 2.0 (オプション)

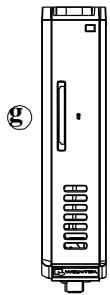
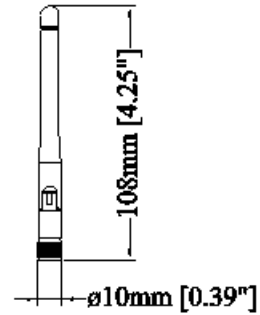
外形寸法図



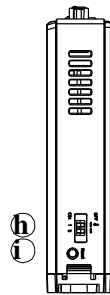
正面図



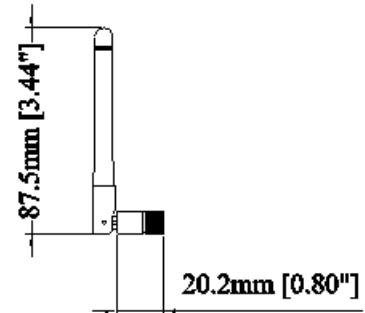
側面図



上面図



下面図



アンテナ

ピン定義:

COM1 RS232 2W
COM2 RS485 2W/4W
COM3 RS485 2W
D サブ9ピン (オス)

PIN#	COM1 [RS-232] 2W	COM2 [RS-485]		COM3 [RS-485] 2W
		2W	4W	
1				Data+
2	RxD			
3	TxD			
4				Data-
5	GND			
6		Data+	Rx+	
7		Data-	Rx-	
8			Tx+	
9			Tx-	

a.	Wi-Fi
b.	USB Host ポート
c.	Ethernet ポート
d.	COM1: RS-232, COM2: RS-485 2W/4W, COM3: RS-485 2W
e.	電源コネクタ
f.	SD カードスロット
g.	DIP スイッチ
h.	リセットボタン

商品内訳

- cMT-G06:
 - 256 MB フラッシュメモリ
 - 256 MB RAM on board
 - 10/100/1000M Ethernet port x 1
 - アンテナ 2dBi