

10.1" TFT タッチパネルプログラマブル表示器



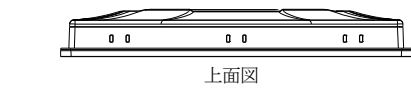
特長

- 10.1" 1024 x 600 TFT LCD, LED バックライト
- ファンレス冷却システム
- COM2 及び COM3 RS-485 2W が MPI 187.5K をサポート。同一時間には一つを選んで使用してください。
- マザーボードに PCB 保護コーティングを施すことにより、腐食を防ぐことができます。
- 電源部絶縁を内蔵
- CAN Bus は CANopen、CAN Bus 2.0A/2.0B と AE J1939 をサポート
- 前面パネル保護等級: NEMA4 / IP66
- Wi-Fi 802.11 b/g/n ワイヤレスネットワーク
- EasyAccess 2.0 ライセンスを内蔵

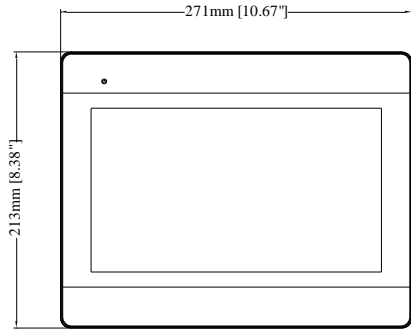
表示	ディスプレイ	10.1" TFT
	解像度	1024 x 600
	明るさ(cd/m ²)	350
	コントラスト	500:1
	バックライトタイプ	LED
	バックライト寿命	50,000 時間以上
	表示色	16.7M
	LCD 視野角(T/B/L/R)	60/60/70/70
	画素ピッチ(mm)	0.2175(H) x 0.2088(V)
タッチパネル	タイプ	4 線式抵抗膜方式
	タッチ精度	長さ(X)±2%、幅(Y)±2%
メモリ	フラッシュメモリ	4 GB
	RAM	1 GB
プロセッサ		32-bit RISC 1GHz
I/O ポート	SD カードスロット	無し
	USB Host	USB 2.0 x 1
	USB Client	無し
	Ethernet	10/100 Base-T x 1
	Wi-Fi	IEEE 802.11 b/g/n 2.4 GHz 802.11b: max 19.25 dBm 802.11g: max 13.74 dBm 802.11n: max 15.01 dBm
	COM ポート	Con.A: COM2 RS-485 2W/4W, COM3 RS-485 2W, CAN Bus Con.B: COM1/COM3 RS-232*
	絶縁型 RS-485	無し
	CAN Bus	有り
	音声出力	無し
	映像入力	無し
RTC		内蔵
電源仕様	入力電圧	10.5~28VDC
	電源部絶縁	内蔵
	消費電流	2A@12V ; 1A@24V
	耐電圧	500VAC (1 分間)
	絶縁抵抗	50MΩ以上@500VDC
	耐振動	10 to 25Hz (X、Y、Z 軸方向 2G 30 分間)
仕様	PCB コーティング	有り
	筐体材質	プラスチック
	外形寸法 WxHxD	271 x 213 x 36.4 mm
	パネルカット寸法	260 x 202 mm
	重量	約 1.07 kg
	取付	パネル取付
環境	保護等級	UL Type 4X (indoor use only) / NEMA4 / IP66 Compliant Front Panel
	保存温度	-20° ~ 60°C (-4° ~ 140°F)
	使用温度	0° ~ 50°C (32° ~ 122°F)
	使用湿度	10% ~ 90% (結露無き事)
認証	CE	CE marked
	UL	cULus Listed
ソフトウェア		EasyBuilder Pro V6.00.02 以降

* COM3 を RS-232 に選択した場合、COM1 の RS-232 は Tx & Rx のみ使用できます (RTS/CTS はありません)。

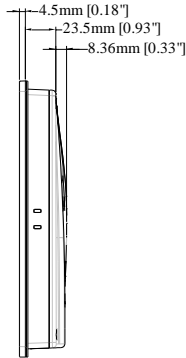
外形寸法図



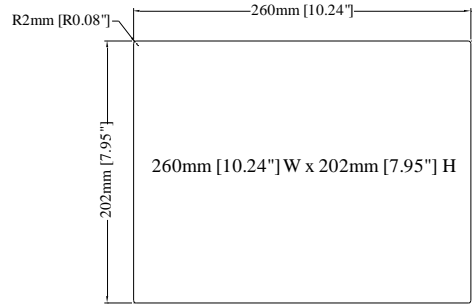
上面図



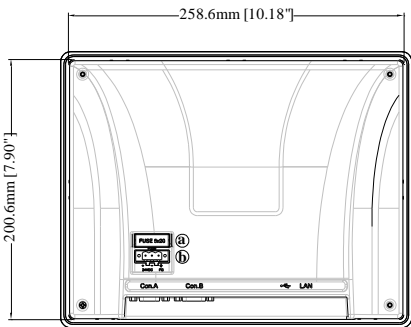
正面図



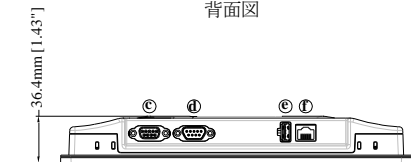
側面図



パネルカット寸法図



背面図



下面図

a.	ヒューズ
b.	電源コネクタ
c.	Con.A: COM2 RS-485 2W/4W, COM3 RS-485 2W, CAN Bus
d.	Con.B: COM1 RS-232 / COM3 RS-232
e.	USB Host
f.	LAN

商品内訳

- cMT3103:**
10.1" 1024 x 600 TFT LCD HMI, 4GB flash memory / 1GB DDR3 RAM on board, EasyAccess 2.0 ライセンス内蔵
- RZUSK7010 (パッケージ同梱)**
USB クランプ & 結束バンド
- RP0C3A300 (パッケージ同梱)**
10.1" スクリーン保護フィルム

ピン定義:

Con.B: COM1 / COM3 [RS232], D サブ9ピン (オス)

PIN#	COM1 [RS232]	COM3 [RS232]
1		
2	RxD	
3	TxD	
4		
5	GND	
6		
7	RTS	TxD
8	CTS	RxD
9		

Con.A: COM2 / COM3 [RS485]/ CAN Bus, D サブ9ピン (メス)

PIN#	COM2 [RS485]2W	COM2 [RS485]4W	COM3 [RS485]2W	CAN Bus
1	Data-	Rx-		
2	Data+	Rx+		
3		Tx-		
4		Tx+		
5	GND			
6			Data-	
7				CAN_L
8				CAN_H
9			Data+	