

取付説明書

1 取付概要

本文書は、あくまでも取付説明書であり、完全的な仕様及び操作方式に関してはDatasheet、製品カタログ及びEasyBuilder Proユーザーマニュアルを参照してください。本製品上の全ての警告及び注意表示を必ずお読みください。

取付環境:

NEMA 規格	本シリーズのプログラマブル表示器は、NEMA 4 規格を満たしています(室内にのみ適用する)。
電気環境	本シリーズのプログラマブル表示器は CE 認証検証テストを合格しました。即ち、製品の電気回路設計が電気雑音に抵抗できるが、全ての状況下でも対抗できるわけではありません。正確に配線と接地をすること。
環境に関する考慮事項	(1) 正確に使用できるように、強烈的な機械振動環境に本プログラマブル表示器を取り付けることは避けてください。 (2) 爆発の恐れがある場所、例えば引火性気体、蒸気、粉塵が存在する所に取り付けてはいけません。 (3) 酸性、SO2気体が存在する場所に取り付けてはいけません。 (4) 本製品を垂直に平らな平面に取り付けること。 (5) UL 61010-2-201規格を満たしているため、汚染度2の環境に適応します。 (6) 環境相対湿度: 10% ~ 90% (非結露)
清掃に関する考慮事項	清掃を行う前に、装置の電源プラグを一切の交流(AC)電源コンセントから抜いてください。清潔な水で濡らした布で拭きます。液体洗剤やスプレー洗剤を使用しないでください。

2 組立部品説明

包装を外して本体及び付属部品を検査してください。不具合がある場合、ご購入先に連絡してください。

注意: パネルの損傷を避けるため、取り付けの際には落下しないよう充分注意し、安定した平面に置いてください。

- (1) 取付説明書 A4 両面 x1 (2) プログラマブル表示器 x1 (3) 電源端子台 x1
(4) ブラケット&ねじ x1パック (5) ヒューズ3.15A/250V 5*20mm x1 (6) USBクランプ&結束バンド x1

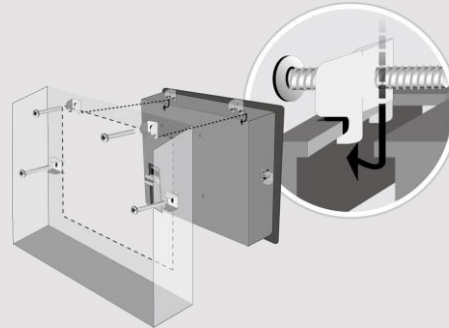
3 取付説明

十分な剛性がある制御盤を使用してください。パネルカット寸法: 260 mm x 202 mm。本製品を制御盤のパネルカットに入れ、背面から付属した取付ねじを締め付けます。ねじの締め付けトルク: 0.3 ~ 0.45 Nm (防水効果の達成、及びカバーの歪曲を防ぐため)。
換気及び配線のため、表示器のコネクタの回りどりに制御盤の中で空間を確保してください。表示器周囲の環境温度は0 ~ 50°Cである必要があり、制御盤の中に設置してある装置が生成する熱気を考慮してください。

最小取付間隔(Outletを基準にする):

上 15 mm / 下 50 mm / 左右 15 mm

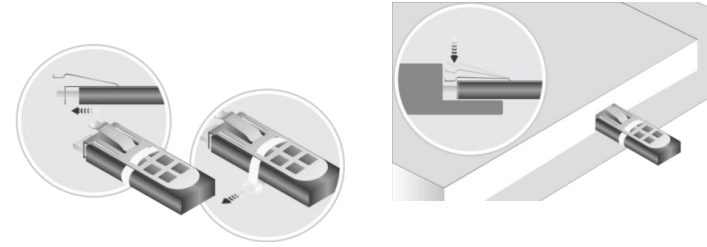
最大パネル厚さ: 4.5 mm



USBクランプの使い方

USBクランプと結束バンドを使用することにより、振動によるUSBディスクの分離が防げます。

1. USBクランプをUSBコネクタに付け、結束バンドで固定する。
2. USBディスクをプログラマブル表示器に挿入する際に、スプリングを押して挿入する。



4 電源の説明

端子台の仕様:

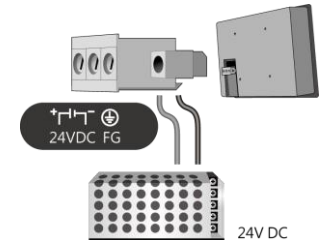
配線の太さ: AWG 28~12

使用温度: -40°C ~ 105°C

ねじの締め付けトルク: 0.39 Nm (Max.)

注意:

1. 電源の正極を '+' と表記している端子に、負極を '-' と表記している端子に接続します。
2. プロジェクトをダウンロードする際、PCとPLCの接地電位差で表示器またはPCのUSBポートに損傷を起こすことを避けるため、表示器を同時にPLCとPCに接続しないでください。



5 システム設定

表示器を起動した後、モニター左上隅のスタートボタンをクリックすれば、システム設定メニューに入ります。

🔒 アイコンをクリックし、ログインします(デフォルトパスワード: 111111)。

設定ダイアログボックスには装置情報が分かり、ここで一般的な設定をし、HMI時刻/日付/名前等を設定します。

Wi-Fi タブでWi-Fiをonにし、Wi-Fiネットワークを選択します。



Wi-Fiネットワークにある情報アイコン ⓘ をクリックし、その設定ページをオープンしてIPアドレス、サブネットマスク、ゲートウェイ、DNSを設定します。手動でWi-Fiネットワークに接続することも可能です。



6 EasyBuilder Proソフトウェア設定

EasyBuilder Pro をオープンし、プロジェクトを選択します。F7 キーを押して下記ウィンドウを呼び出します：
イーサネット > IP ページ > 表示器で設定した IP アドレスを入力 > ダウンロード
最後、ダウンロードボタンを押し、プロジェクトを表示器にダウンロードします。

長時間で同一の画面を表示することで起こる焼き付きを防ぐため、スクリーンセーバー及びバックライト省エネ機能を有効にすることをお勧めします。
(ソフトウェアの操作方法については、EasyBuilder Proユーザーマニュアルをご参照ください)

7 通信接続

注意:

- COM2 と COM3 [RS485] 2W は MPI 187.5K をサポートします。同一時間には一つを選んで使用してください。
- COM3 に RS-232 を選択した場合、COM1 の RS-232 は Tx & Rx のみ使用できます(RTS/CTS はありません)

1 2 3 4 5 6 7 8 9 Con.B

COM1/COM3 [RS232] Dサブ9ピン (オス)

PIN#	COM1 [RS232]	COM3 [RS232]
1		
2	RxD	
3	TxD	
4		
5	GND	
6		
7	RTS	TxD
8	CTS	RxD
9		

5 4 3 2 1 9 8 7 6 Con.A

COM2/COM3 [RS485]/CAN Bus Dサブ9ピン (メス)

PIN#	COM2 [RS485]2W	COM2 [RS485]4W	COM3 [RS485]2W	CAN Bus
1	Data-	Rx-		
2	Data+	Rx+		
3		Tx-		
4		Tx+		
5	GND			
6			Data-	
7				CAN_L
8				CAN_H
9			Data+	

8 タッチ精度補正 & 工場出荷時の設定に復元

タッチ精度補正:

起動時、モニターに2秒以上タッチし続けると、タッチ精度補正モードに入ります。

工場出荷時の設定に復元:

ステップ5に従って設定ダイアログボックスをオープンします。Reset Optionsタブを選択し、“Reset HMI to default”ボタンを押せば、工場出荷時の設定に復元されます。本装置に保存されているプロジェクトやデータが全て消去されますので、ご注意ください。

9 電池の交換

電池を交換するには、資格のある技術員によって実行しなければなりません。安全を守るため、リチウム電池の取り扱いに十分ご注意ください。電池の交換及び廃棄に関する詳細については、下記リンクをご確認ください:

http://www.weintek.com/Download/Document/FAQ/FAQ_103_Replace_Battery_ip.pdf

警告

注意: 製品を取り付ける前に、所在地及び国の電気標準を確認してください。
詳細はご購入先にお問い合わせください。



電源

SELV(Safety Extra-Low Voltage)回路を使用すること。
タッチパネル式プログラマブル表示器は直流(DC)電源のみ対応します。規定した直流電圧範囲は 10.5~28VDC です。多数の直流給電システムに対応します。製品内部の電源調節回路はスイッチング電源で、突入電流ピークは 3.15A までです。



ヒューズ要求

ヒューズの定格値は3.15A/250Vで、直流電源にのみ用いられます。製品通電後五秒間以内に表示が出ないと、すぐ電源を切ってください。ヒューズは電極が逆に接続してしまった時に保護作用を出します。ヒューズを交換するには、資格のある技術員だけが実行できます。交換方法については、下記リンクをご確認ください:
http://www.weintek.com/Download/Document/FAQ/FAQ_104_Replace_Fuse_ip.pdf



警告! 高圧

製品内部のヒューズは電圧が高すぎる場合に保護作用を出しますが、内部にある電子部品が壊れないことが保証できません。直流電源をメイン交流電源と絶縁すること。



警告!
非常停止ボタン

ICS 現場指揮システムに従うため、タッチパネル式プログラマブル表示器を使用する制御システムには非常停止ボタンを設置すること。



警告!
電源状態

タッチパネル式プログラマブル表示器と誘導性負荷 (電磁スイッチや電磁バルブなど) 或いはコントローラの入力回路に電源をシェアしないでください。
注意:コントローラが提供した直流 12V または 24V 出力電源が表示器の稼働に満足できない場合もあります。



警告!
配線方式

- 直流電源のケーブルはできるだけ短いほうがよい(Max:500m(シールドケーブル)、300m(ツイストペアケーブル))。
- 電源線や信号線にツイストペアケーブルを使用することがお勧めです。またインピーダンスマッチングが必要です。
- もし電源ケーブルが稲妻や雷撃がある環境に設置する場合、必要な避雷雷置または避雷装置を取ること。
- ACケーブルや高エネルギーで高速スイッチングのDCケーブルを信号線に近づかないこと。
- 接地していない直流電源の負極とアースの間に、抵抗器とキャパシタを設置することで静電気や高周波干渉を放散します。一般には 1M Ohm、4700 pF を推奨します。

危険



ハードウェア
取付注意事項

システムの設計者は制御システム内の設備の故障で不安全な要素を起こし、また操作インターフェースで発生した電氣的な干渉が設備を起動する可能性があり、それによってある程度の損害や操作人員の身の安全に脅す恐れがあるのを熟知すること。
もしご使用のPLC制御システムに現地での操作が必要な場合、安全上のリスクを理解する上、予防処置を取ること。
設計されたプロセスはご要望の応用に基づいて作成したものの、ソリッドステートプログラマブルコントローラ取付の通用予防事項を充分注意すること。この予防事項は NEMA ICS 3-304 コントロール標準に掲載したコントローラ取付規制に従うこと。



プログラミング
注意事項

ICS 現場指揮システムに従い、それに操作人員の身の安全を守るため、プロセス中で工場或いは設備の危険部品を制御する書き込み可能なレジスタに安全制限があり、制限を超えたら設備が安全で自動的に非常停止になるのを確認すること。

GMJC3A300_cMT3103_Installation_171215

制限付保証

Weintek は、製品に製造または設計で欠陥がないことを保証します。
証明された不具合品をメンテナンスまたは交換いたします。但し、下記状況を除外します。

- 12ヶ月の保証期間を超えた場合(本製品出荷月から起算する)。
- 天然災害、不可抗力、ユーザーマニュアルの規定を守っていない操作、不適切な使用で損害を起こした場合。
- Weintek の授權を得ていない状況で行った製品へのメンテナンス、変更または分解をした場合。
- 製品シリアルナンバーが不正であり、または破損していて判別しにくい場合。