

1 取付概要

本文書は、あくまでも取付説明書であり、完全的な仕様及び操作方式に関しては製品カタログ及び EasyBuilder Proユーザーマニュアルを参照してください。

取付環境:

NEMA 規格	本シリーズのプログラマブル表示器は、NEMA 4 規格を満たしています(室内にのみ適用する)。
電気環境	本製品はCE認証検証テストを合格しました。即ち、製品の電気回路設計が電気雑音に抵抗できるが、全ての状況下でも対抗できるわけではありません。正確に配線と接地をすること。
環境に関する考慮事項	(1) 正確に使用できるように、強烈な機械振動環境に本製品を取り付けることは避けてください。 (2) 爆発の恐れがある場所、例えば引火性気体、蒸気、粉塵が存在する所に取り付けてはけません。 (3) 酸性、SO2気体が存在する場所に取り付けてはけません。 (4) 本製品を垂直に平らな平面に取り付けること。 (5) UL 61010-2-201規格を満たしているため、汚染度2の環境に適応します。 (6) 環境相対湿度: 10% ~ 90% (結露無き事)
清掃に関する考慮事項	干した布で清掃してください。液体洗剤やスプレー洗剤を使用することを禁止します。
IP保護等級	IP 65
警告	メーカーが指定していない方式で本製品を使用する場合、本製品に施した保護措置を損傷する可能性があります。

2 組立部品説明

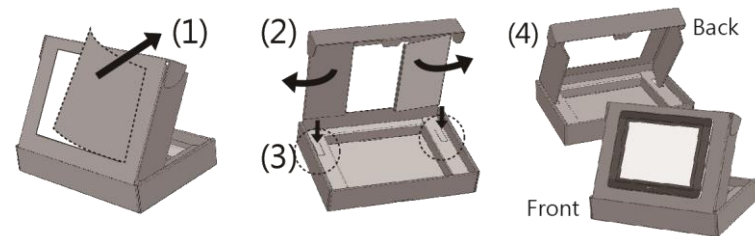
包装を外して本体及び付属部品を検査してください。不具合がある場合、ご購入先に連絡してください。

注意: パネルの損壊を避けるため、取り付ける際には落下しないよう充分注意し、安定した平面に置いてください。

- (1) 取付説明書 A4 両面 x1
- (2) プログラマブル表示器 x1
- (3) 電源端子台 x1
- (4) ブラケット&ねじ x1パック
- (5) ヒューズ1.25A/250V 5*20mm x1

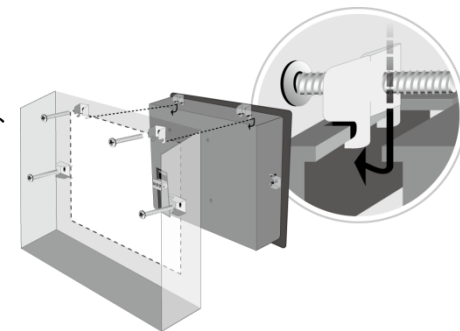
包装箱には表示器を展示する用途を持っています。下記手順で展示用スタンドを作成してください。

1. 箱の点線枠の真ん中部分を取り外す。
2. 左右を外側へ折る。
3. 内側の点線に沿って折り曲げる。
4. 図示のように展示用スタンドが完成。



3 取付説明

十分な剛性がある制御盤を使用してください。パネルカット寸法: 250 mm x 192 mm。本製品を制御盤のパネルカットに入れ、背面から付属した取付ねじを締め付けます。ねじの締め付けトルク: 0.3 ~ 0.45 Nm (防水効果の達成、及びカバーの歪曲を防ぐため)。
換気及び配線のため、表示器のコネクタの回り制御盤の中で空間を確保してください。表示器周囲の環境温度は 0 ~ 50°C である必要があり、制御盤の中に設置してある装置が生成する熱気を考慮してください。
最小取付間隔(Outletを基準にする): 上 / 下 / 左 / 右: 15mm
最大パネル厚さ: 4.5 mm

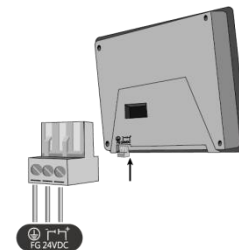


4 電源の説明

端子台配線の太さ: AWG 28~12
使用温度: -40°C ~ 105°C
ねじの締め付けトルク: 0.39 Nm (Max.)

注意:

電源の正極を '+' と表記している端子に、負極を '-' と表記している端子に接続します。



5 システム設定

RJ-45イーサネットケーブルを通し、cMT-SVR、ルーター、cMT-iV6を接続します。cMT-iV6でcMT Viewerをオープンし、cMT-SVRを探し出し、デフォルトシステムパスワード111111でログインして設定します。

cMT-SVRのイーサネットポートは下記の通りです:

Ethernet 1: DHCP
Ethernet 2: 192.168.100.1



6 情報

[情報]をクリックすれば、cMT-iV6 の情報を閲覧できます。下記内容が含まれています：

装置名、HMI名、IPアドレス、サブネットマスク、ゲートウェイ、MACアドレス、アプリバージョン、OSバージョン

Settings		
Information	Machine type	cMT-iV6
General	HMI name	cMT-2D36
Language	IP address	192.168.0.211
Input Method	Subnet mask	255.255.255.0
	Gateway	192.168.0.1
	Mac address	00:0c26:17:2d:36
	App. version	2.9.11
	OS. version	20190115

7 一般的な属性及び言語の設定

[一般的な属性]をクリックすれば、モニタの明るさ、及び音量を調整できます。

アイコンをクリックすれば、パスワードを変更できます。

アイコンをクリックすれば、画面表示方向を変更できます。

長時間で同一の画面を表示することで起こる焼き付きを防ぐため、スクリーンセーバー及びバックライト省エネ機能を有効にすることをお勧めします。

[言語]で表示する言語を選択します。

[入力方式]をクリックすれば、各言語の入力キーボードを追加できます。

Settings		
Information	HMI name	cMT-2D36
General	Change password	
Language	Restore previous connections	on
Input Method	Direction	
Time/Date	Display datetime bar	on
Network	Brightness	
Password Protection	Audio volume	
OS Upgrade	Touch sounds	
	Backlight cover	

8 時間/日付及びネットワーク

アイコンをクリックすれば、システムはcMT-iV5のパスワードを入力するのを要求します。正確なパスワードを入力してOKをクリックすると、[時間/日付]、[ネットワーク]タブが有効になります。

[ネットワーク]タブでは、[自動的にIPアドレスを取得]を選択するか、手でIPアドレス、マスク、ゲートウェイ、DNSを入力します。

Settings		
Information	Obtain an IP address automatically	off
General	IP address	192.168.0.211
Language	Subnet mask	255.255.255.0
Input Method	Gateway	192.168.0.1
Time/Date	DNS	1.8.8.8
Network		
Password Protection		
OS Upgrade		

9 電池の交換

起動時、モニターに2秒以上タッチし続けると、タッチ精度補正モードに入ります。

電池を交換するには、資格のある技術員によって実行しなければなりません。安全を守るため、リチウム電池の取り扱いに十分ご注意ください。電池の交換及び廃棄に関する詳細については、下記リンクをご参考ください：

http://www.weintek.com/Download/Document/FAQ/FAQ_103_Replace_Battery_jp.pdf

警告

注意：製品を取り付ける前に、所在地及び国の電気標準を確認してください。詳細はご購入先にお問い合わせください。



電源

SELV(Safety Extra-Low Voltage)回路を使用すること。本製品は直流(DC)電源のみ対応します。規定した直流電圧範囲は $24\pm 20\%$ です。多数の直流給電システムに対応します。製品内部の電源調節回路はスイッチング電源で、突入電流ピークは2Aまでです。



ヒューズ要求

ヒューズの定格値は1.25A/250Vで、直流電源にのみ用いられます。製品通電後五秒間以内に表示が出ないと、すぐ電源を切ってください。ヒューズは電極が逆に接続してしまった時に保護作用を出します。ヒューズを交換するには、資格のある技術員だけが実行できます。交換方法については、下記リンクをご参考ください：
http://www.weintek.com/Download/Document/FAQ/FAQ_104_Replace_Fuse_jp.pdf



警告! 高圧

製品内部のヒューズは電圧が高すぎる場合に保護作用を出しますが、内部にある電子部品が壊れないことが保証できません。直流電源をメイン交流電源と絶縁すること。



警告! 非常停止 ボタン

ICS現場指揮システムに従うため、タッチパネル式プログラマブル表示器を使用する制御システムには非常停止ボタンを設置すること。



警告! 電源状態

タッチパネル式プログラマブル表示器と誘導性負荷（電磁スイッチや電磁バルブなど）或いはコントローラの入力回路に電源をシェアしないでください。注意：コントローラが提供した直流24V出力電源が表示器の稼動に満足できない場合があります。



警告! 配線方式

- 直流電源のケーブルはできるだけ短いほうがいい(Max:500m(シールドケーブル)、300m(ツイストペアケーブル))。
- 電源線や信号線にツイストペアケーブルを使用することがお勧めです。またインピーダンスマッチングが必要です。
- もし電源ケーブルが稲妻や雷撃がある環境に設置する場合、必要な避雷処置または避雷装置を取ること。
- ACケーブルや高エネルギーで高速スイッチングのDCケーブルを信号線に近づかないこと。
- 接地していない直流電源の負極とアースの間に、抵抗器とキャパシタを設置することで静電気や高周波干渉を消散します。一般には1M Ohm、4700 pFを推奨します。

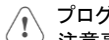
危険



ハードウェア 取付注意事項

システムの設計者は制御システム内の設備の故障で不安全な要素を起こし、また操作インターフェースで発生した電氣的な干渉が設備を起動する可能性があり、それによってある程度の損害や操作員の身の安全に脅す恐れがあるのを熟知すること。もしご使用のPLC制御システムに現地での操作が必要な場合、安全上のリスクを理解する上、予防処置を取ること。

設計されたプロセスはご要望の応用に基づいて作成したものの、ソリッドステートプログラマブルコントローラ取付の通用予防事項を充分注意すること。この予防事項はNEMA ICS 3-304コントロール標準に掲載したコントローラ取付規制に従うこと。



プログラミング 注意事項

ICS現場指揮システムに従い、それに操作員の身の安全を守るため、プロセス中で工場或いは設備の危険部品を制御する書き込み可能なレジスタに安全制限があり、制限を超えたら設備が安全で自動的に非常停止になるのを確認すること。

GMJCMT600_cMT_iV6_Installation_190619

制限付保証

Weintek は、製品に製造または設計で欠陥がないことを保証します。

証明された不具合品をメンテナンスまたは交換いたします。但し、下記状況を除外します。

- 12ヶ月の保証期間を超えた場合(プログラマブル表示器出荷月から起算する)。
- 天然災害、不可抗力、ユーザーマニュアルの規定を守っていない操作、不適切な使用で損害を起こした場合。
- Weintek の授権を得ていない状況で行った製品へのメンテナンス、変更または分解をした場合。
- 製品シリアルナンバーが不正であり、または破損して判別しにくい場合。