



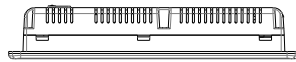
10.4" SVGA TFTタッチパネルプログラマブル表示器 特長

- 10.4" 800 x 600 TFT LCD, LED バックライト
- ファンレス冷却システム
- 256 MB フラッシュメモリー及び RTC を内蔵
- SD カードをサポート
- USB(A タイプ)と USB(B タイプ)をサポート(各 1 個)
- COM1、COM3 RS-485 及び CAN Bus に電源部絶縁を内蔵
- COM1 と COM3(RS-485 2W)は MPI 187.5K をサポート。
同一時間には一つを選んで使用してください。
- CAN Bus が CANopen プロトコルをサポート
- 電源部絶縁を内蔵
- 前面パネル保護等級: NEMA4 / IP66

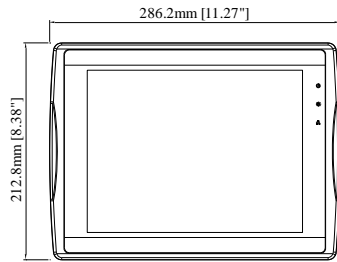
表示	ディスプレイ	10.4" TFT
	解像度	800 x 600
	明るさ(cd/m ²)	400
	コントラスト	400:1
	バックライト	LED
	バックライト寿命	30,000 時間以上
	表示色	262K
	LCD 視野角(T/B/L/R)	60/70/70/70
タッチパネル	タイプ	4-WIRE 抵抗膜方式
	タッチ精度	長さ(X)±2%, 幅(Y)±2%
メモリー	フラッシュメモリー	256 MB
	RAM	256 MB
プロセッサ		32 bit RISC CPU 800MHz
I/O ポート	SD カード	SD/SDHC
	USB(A タイプ)	USB 2.0 x 1
	USB(B タイプ)	USB 2.0 x 1
	イーサネット	10/100 Base-T x 1
	COM ポート	COM1: RS-232/RS-485 2W/4W, COM3: RS-232/RS-485 2W*
	RS-485 電源部絶縁	有り
	CAN Bus	有り
	HDMI	無し
	音声出力	無し
映像入力	無し	
RTC		内蔵
電源仕様	入力電圧	24±20%VDC
	電源部絶縁	内蔵
	消費電流	800mA@24VDC
	耐電圧	500VAC (1 分間)
	絶縁抵抗	50MΩ@500VDC 以上
	耐振動	10 to 25Hz (X, Y, Z 軸方向 2G、30 分間)
仕様	PCB コーティング	有り
	カバー	プラスチック
	外形寸法 WxHxD	286.2 x 212.8 x 50 mm
	パネルカット	259 x 201 mm
	重さ	約 1.6 kg
	マウント	パネルマウント、VESA ブラケット 75 x 75 mm
操作環境	保護等級	UL Type 4X (indoor use only) / NEMA4 / IP65 Compliant Front Panel
	保存周囲温度	-20°~60°C (-4° ~ 140°F)
	使用周囲温度	0°~ 50°C (32° ~ 122°F)
	使用周囲湿度	10% ~ 90% (非結露)
認証規格	CE	CE marked
	UL	cULus Listed
ソフトウェア		EasyBuilder Pro

* COM3 を RS-232 に選択した場合、COM1 の RS-232 は Tx & Rx のみ使用できます(RTS/CTS はありません)。

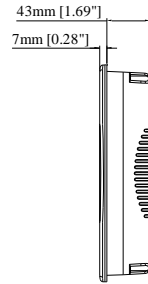
外形寸法図



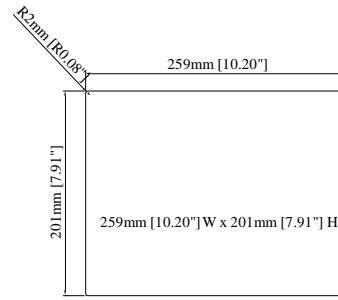
上面図



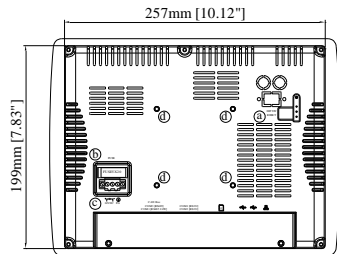
正面図



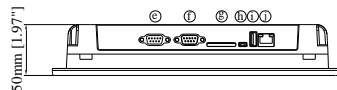
側面図



パネルカット寸法図



背面図



下面図

a	DIP スイッチ & リセットボタン	f	COM1 RS-232, COM3 RS-232
b	ヒューズ	g	SD カードスロット
c	電源コネクタ	h	USB(B タイプ)
d	VESA 75 mm マウント穴	i	USB (A タイプ)
e	COM1 RS-485 COM3 RS-485 CAN Bus	j	イーサネット

ピン定義

COM1 / COM3 [RS232] D サブ 9 ピン (オス)

PIN#	COM1 [RS232]	COM3 [RS232]
1		
2	RxD	
3	TxD	
4		
5	GND	
6		
7	RTS	TxD
8	CTS	RxD
9		

COM1 / COM3 [RS485] / CAN Bus D サブ 9 ピン (メス)

PIN#	COM1 [RS485]2W	COM1 [RS485]4W	COM3 [RS485]	CAN Bus
1	Data-	Rx-		
2	Data+	Rx+		
3		Tx-		
4		Tx+		
5	GND (Isolation)			
6			Data-	
7				CAN_L
8				CAN_H
9			Data+	

商品内訳

□ eMT3105P

10.4" TFT LCD HMI, 256 MB flash memory / 256 MB RAM on board

□ FLZ485000

マルチコネクタ COM1[485]/COM3[485]/CAN Bus

□ FLZ232000

マルチコネクタ COM1[232]/ COM3[232]