

iR Series

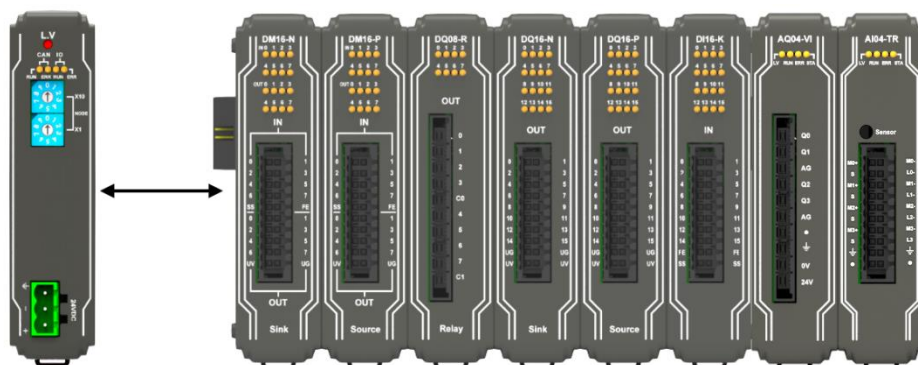
Remote I/O 產品規格



Table of Contents

1. 產品概觀	1
1.1 產品清單:	1
1.1.1 耦合器:	1
1.1.2 數位 I/O 模組:	1
1.1.3 類比 I/O 模組:	1
1.1.4 運動控制:	1
2. 總線耦合器	2
2.1 CANopen 規格	2
2.2 Ethernet TCP/IP 規格	3
2.3 EtherCAT 規格	4
3. 數位 輸入/輸出	5
3.1 模組規格	5
3.2 數位輸入規格	5
3.3 數位輸出規格	5
3.4 接線圖	6
4. 類比 輸入/輸出	7
4.1 模組規格	7
4.2 類比輸入規格	7
4.3 類比輸出規格	7
4.4 接線圖	8
5. 溫度模組	10
5.1 模組規格	10
5.2 溫度規格	10
5.3 接線圖	11
6. 運動控制	12
6.1 模組規格	12
6.2 數位輸入規格	12
6.3 數位輸出規格	12
6.4 接線圖	12
7. 外型尺寸圖	14
7.1 iR-COP	14
7.2 iR-ETN	15
7.3 iR-ECAT	16
7.4 iR-DM16-N & P, iR-DQ16-N&P, iR-DI16-K, iR-DQ08-R, iR-PU01-P	17
7.5 iR-AI04-VI, iR-AM06-VI, iR-AQ04-VI, iR-AI04-TR	18
8. 電源功耗	19

1. 產品概觀



耦合器

模組

1.1 產品清單:

1.1.1 耦合器:

耦合器	通訊協議
iR-COP	CANopen Slave
iR-ETN	Modbus TCP/IP Server, EtherNet/IP Adapter
iR-ECAT	EtherCAT® Slave

1.1.2 數位 I/O 模組:

型號		iR-DI16-K	iR-DM16-P	iR-DM16-N	iR-DQ16-P	iR-DQ16-N	iR-DQ08-R
輸入	數位輸入	16	8	8	0	0	0
	型態	Sink/Source	Sink/Source	Sink/Source	N/A	N/A	N/A
輸出	數位輸出	0	8	8	16	16	8
	型態	N/A	Source	Sink	Source	Sink	繼電器

1.1.3 類比 I/O 模組:

型號	iR-AI04-VI	iR-AM06-VI	iR-AQ04-VI	iR-AI04-TR
型態	±10v ±20mA			測溫電阻體 (RTD) 熱電偶 (Thermocouple)
類比輸入	4	4	0	4
類比輸出	0	2	4	0

1.1.4 運動控制:

型號	iR-PU01-P
差動輸出	2 (A/B)
差動輸入	3 (A/B/Z)
輸入	4
輸出	4

2. 總線耦合器

2.1 CANopen 規格

通訊介面規格							
型號	iR-COP						
擴展 I/O 模組	連接數量	需依據內部匯流排提供電流					
	數位輸入點	Max. 256					
	數位輸出點	Max. 128					
	類比輸入通道	Max. 64					
	類比輸出通道	Max. 64					
指示燈	CAN RUN (綠)	CANopen 狀態指示燈					
	CAN ERR (紅)	CANopen 錯誤指示燈					
	LV (紅)	低電壓狀態指示燈					
	IO RUN (綠)	模組狀態指示燈					
	IO ERR (紅)	模組錯誤指示燈					
資料傳輸率	1M	800k	500k	250k	125k	100k	50k
線材長度	20m	50m	100m	250m	500m	600m	1,000m
節點 ID	1~99						
PDOS 數量 (CANopen)	8 TxPDOS / 8 RxPDOS						
資料處理操作模式	同步、事件驅動、事件計時器、輪詢						
SDOs 數量	1 Standard SDOs						
總線接口	開放式五腳插頭 x 1						
CANopen 功能	life/node guarding, heartbeat, emergency object, variables mapping, store/restore, output error mode.						
通訊隔離	有						
機型規格							
電源	輸入電源	24 VDC (-15%/+20%)					
	額定消耗電流	Nominal 100mA @ 24VDC					
	內部匯流排提供電流	Max 2A @ 5VDC					
	COP 匯流排消耗電流	170mA @ 5VDC					
	電源隔離	有					
	備用保險絲	≤ 1.6A 自恢復式保險絲					
規格	PCB 塗層	有					
	外殼材質	工業塑膠					
	外型尺寸 WxHxD	27 x 109 x 81 mm					
	重量	約 0.15 kg					
	安裝方式	35 mm 鋁軌固定					
操作環境	防護等級	IP20					
	儲存環境溫度	-20° ~ 70°C (-4° ~ 158°F)					
	操作環境溫度	0° ~ 55°C (32° ~ 131°F)					
	相對環境濕度	10% ~ 90% (非冷凝)					
	適用海拔高度(氣壓)	3,000 公尺以下 (70.1kPa)					
	抗震動	10 to 25Hz (X, Y, Z 軸向 2G 30 分鐘)					
連接線	線材	0.5 mm ² ... 2.5 mm ² , 標準, 實心, 線徑 AWG 26-12					
認證	CE	CE marked					
	UL	cULus Listed					

2.2 Ethernet TCP/IP 規格

通訊介面規格		
型號	iR-ETN	
擴展 I/O 模組	連接數量	需依據內部匯流排提供電流
	數位輸入點	Max. 256
	數位輸出點	Max. 128
	類比輸入通道	Max. 64
	類比輸出通道	Max. 64
指示燈	ENET ACK (綠)	設備狀態指示燈
	ENET ERR (紅)	設備錯誤指示燈
	L.V (紅)	低電壓狀態指示燈
	IO RUN (綠)	模組狀態指示燈
	IO ERR (紅)	模組錯誤指示燈
資料傳輸率	10/100 Mbps	
資料傳輸媒介	4 x 2 雙絞銅線; category 3 (10 Mbps), category 5 (100 Mbps)	
站間距離	100 m (交換器與耦合器之間 · 或是耦合器與耦合器之間的最長距離)	
通訊協議	Modbus TCP/IP Server, EtherNet/IP adapter	
TCP/IP 最大連線數	8 connections	
拓樸	匯流排拓樸或星型拓樸	
網路隔離	有	
機型規格		
電源	輸入電源	24 VDC (-15%/+20%)
	額定消耗電流	Nominal 100mA @ 24VDC
	內部匯流排提供電流	Max 2A @ 5VDC
	ETN 匯流排消耗電流	220mA @ 5VDC
	電源隔離	有
	備用保險絲	≤ 1.6A 自恢復式保險絲
規格	PCB 塗層	有
	外殼材質	工業塑膠
	外型尺寸 WxHxD	27 x 109 x 81 mm
	重量	約 0.15 kg
	安裝方式	35 mm 鋁軌固定
操作環境	防護等級	IP20
	儲存環境溫度	-20° ~ 70°C (-4° ~ 158°F)
	操作環境溫度	0° ~ 55°C (32° ~ 131°F)
	相對環境濕度	10% ~ 90% (非冷凝)
	適用海拔高度(氣壓)	3,000 公尺以下 (70.1kPa)
	抗震動	10 to 25Hz (X, Y, Z 軸向 2G 30 分鐘)
認證	CE	CE marked
	UL	cULus Listed

2.3 EtherCAT 規格

通訊介面規格		
型號	iR-ECAT	
擴展 I/O 模組	連接數量	需依據內部匯流排提供電流
	數位輸入點	Max. 256
	數位輸出點	Max. 128
	類比輸入通道	Max. 64
	類比輸出通道	Max. 64
指示燈	ECAT RUN (綠)	設備狀態指示燈
	ECAT ERR (紅)	設備錯誤指示燈
	L.V (紅)	低電壓狀態指示燈
	IO RUN (綠)	模組狀態指示燈
	IO ERR (紅)	模組錯誤指示燈
資料傳輸率	100 Mbps	
資料傳輸媒介	4 x 2 雙絞銅線; category 5 (100 Mbps)	
站間距離	100 m (交換器與耦合器之間，或是耦合器與耦合器之間的最長距離)	
通訊協議	EtherCat Slave	
信箱	COE -SDO requests, SDO responses.	
ETG 標準	ETG 5001	
網路隔離	有	
機型規格		
電源	輸入電源	24 VDC (-15%/+20%)
	額定消耗電流	Nominal 100mA @ 24VDC
	內部匯流排提供電流	Max 2A @ 5VDC
	ETN 匯流排消耗電流	270mA @ 5VDC
	電源隔離	有
	備用保險絲	≤ 1.6A 自恢復式保險絲
規格	PCB 塗層	有
	外殼材質	工業塑膠
	外型尺寸 WxHxD	27 x 109 x 81 mm
	重量	約 0.15 kg
	安裝方式	35 mm 鋁軌固定
操作環境	防護等級	IP20
	儲存環境溫度	-20° ~ 70°C (-4° ~ 158°F)
	操作環境溫度	0° ~ 55°C (32° ~ 131°F)
	相對環境濕度	10% ~ 90% (非冷凝)
	適用海拔高度(氣壓)	3,000 公尺以下 (70.1kPa)
	抗震動	10 to 25Hz (X, Y, Z 軸向 2G 30 分鐘)
認證	CE	CE marked
	UL	cULus Listed



EtherCAT® 是由德國倍福自動化有限公司 (Beckhoff Automation GmbH) 授權許可的註冊商標和獲得專利保護的技術。

3. 數位 輸入/輸出

3.1 模組規格

型號	iR-DI16-K	iR-DM16-P	iR-DM16-N	iR-DQ16-P	iR-DQ16-N	iR-DQ08-R
規格	PCB 塗層	無				
	外殼材質	工業塑膠				
	外型尺寸 WxHxD	27 x 109 x 81 mm				
	重量	約 0.12 kg				約 0.13 kg
	安裝方式	35 mm 鋁軌固定				
環境	防護等級	IP20				
	儲存環境溫度	-20° ~ 70°C (-4° ~ 158°F)				
	操作環境溫度	0° ~ 55°C (32° ~ 131°F)				
	相對環境濕度	10% ~ 90% (非冷凝)				
	適用海拔高度(氣壓)	3,000 公尺以下 (70.1kPa)				
連接線	抗震動	10 to 25Hz (X, Y, Z 軸向 2G 30 分鐘)				
	線徑	AWG 28-16				AWG 24-16
認證	CE	CE marked				
	UL	cULus Listed				

3.2 數位輸入規格

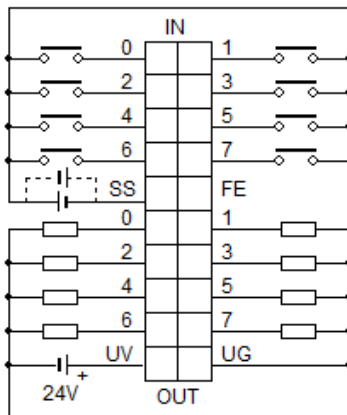
型號	iR-DI16-K	iR-DM16-P	iR-DM16-N
數位輸入	16	8	8
輸入邏輯	Sink 或 Source		
消耗電流	83mA@5VDC	130mA@5VDC	130mA@5VDC
高輸入電壓	15~28 VDC		
低輸入電壓	0~5 VDC		
回應速度	OFF->ON	5 ms	
	ON->OFF	1 ms	
輸入阻抗	5.6 KΩ		
指示燈	紅色 LED		
隔離	光耦隔離		

3.3 數位輸出規格

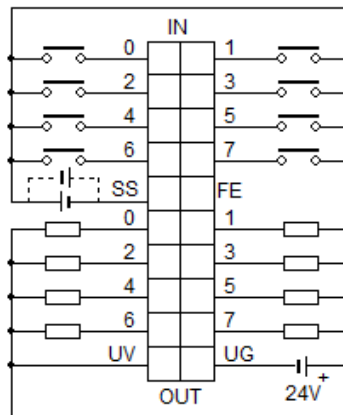
型號	iR-DM16-P	iR-DQ16-P	iR-DM16-N	iR-DQ16-N	iR-DQ08-R
數位輸出	8	16	8	16	8
輸出邏輯	Source		Sink		繼電器
消耗電流	130mA@5VDC	196mA@5VDC	130mA@5VDC	205mA@5VDC	220mA@5VDC
輸出電壓	11~28VDC		11~28VDC		250VAC/ 30VDC
輸出電流	0.5A/通道 (Max 4A)		0.5A/通道 (Max 4A)		2A/通道 (Max 8A)
回應速度	OFF->ON	300μs		300μs	
	ON->OFF	300μs		300μs	
隔離	光耦隔離		繼電器隔離		繼電器隔離

3.4 接線圖

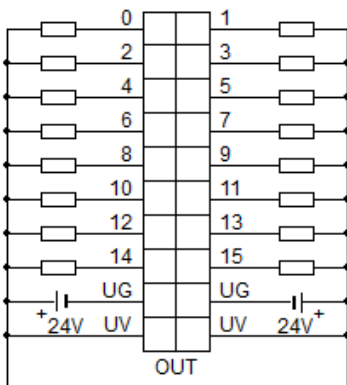
iR-DM16-P



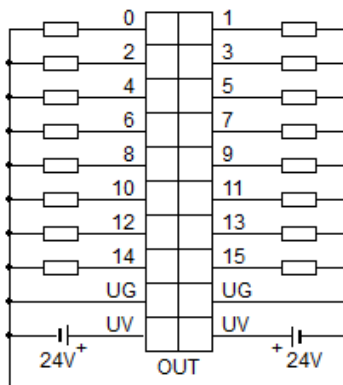
iR-DM16-N



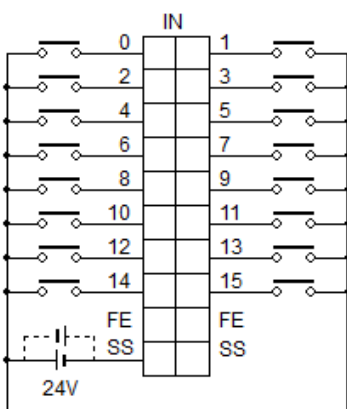
iR-DQ16-N



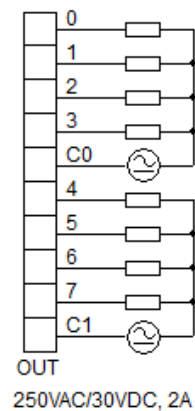
iR-DQ16-P



iR-DI16-K



iR-DQ08-R



4. 類比 輸入/輸出

4.1 模組規格

型號	iR-AI04-VI	iR-AM06-VI	iR-AQ04-VI
類比輸入通道數	4 ($\pm 10V / \pm 20mA$)	4 ($\pm 10V / \pm 20mA$)	0
類比輸出通道數	0	2 ($\pm 10V / \pm 20mA$)	4 ($\pm 10V / \pm 20mA$)
消耗電流	70mA@5VDC	70mA@5VDC	65mA@5VDC
類比電源供應	24 VDC (20.4 VDC~28.8 VDC) (-15%~+20%)		
規格	PCB 塗層	有	
	外殼材質	工業塑膠	
	外型尺寸 WxHxD	27 x 109 x 81 mm	
	重量	約 0.12 kg	
	安裝方式	35 mm 鋁軌固定	
環境	防護等級	IP20	
	儲存環境溫度	$-20^{\circ} \sim 70^{\circ}C$ ($-4^{\circ} \sim 158^{\circ}F$)	
	操作環境溫度	$0^{\circ} \sim 55^{\circ}C$ ($32^{\circ} \sim 131^{\circ}F$)	
	相對環境濕度	10% ~ 90% (非凝結)	
	適用海拔高度(氣壓)	3,000 公尺以下 (70.1kPa)	
	抗震動	10 to 25Hz (X, Y, Z 軸向 2G 30 分鐘)	
連接線	線徑	AWG 28-16	AWG 24-16
認證	CE	CE marked	
	UL	cULus Listed	

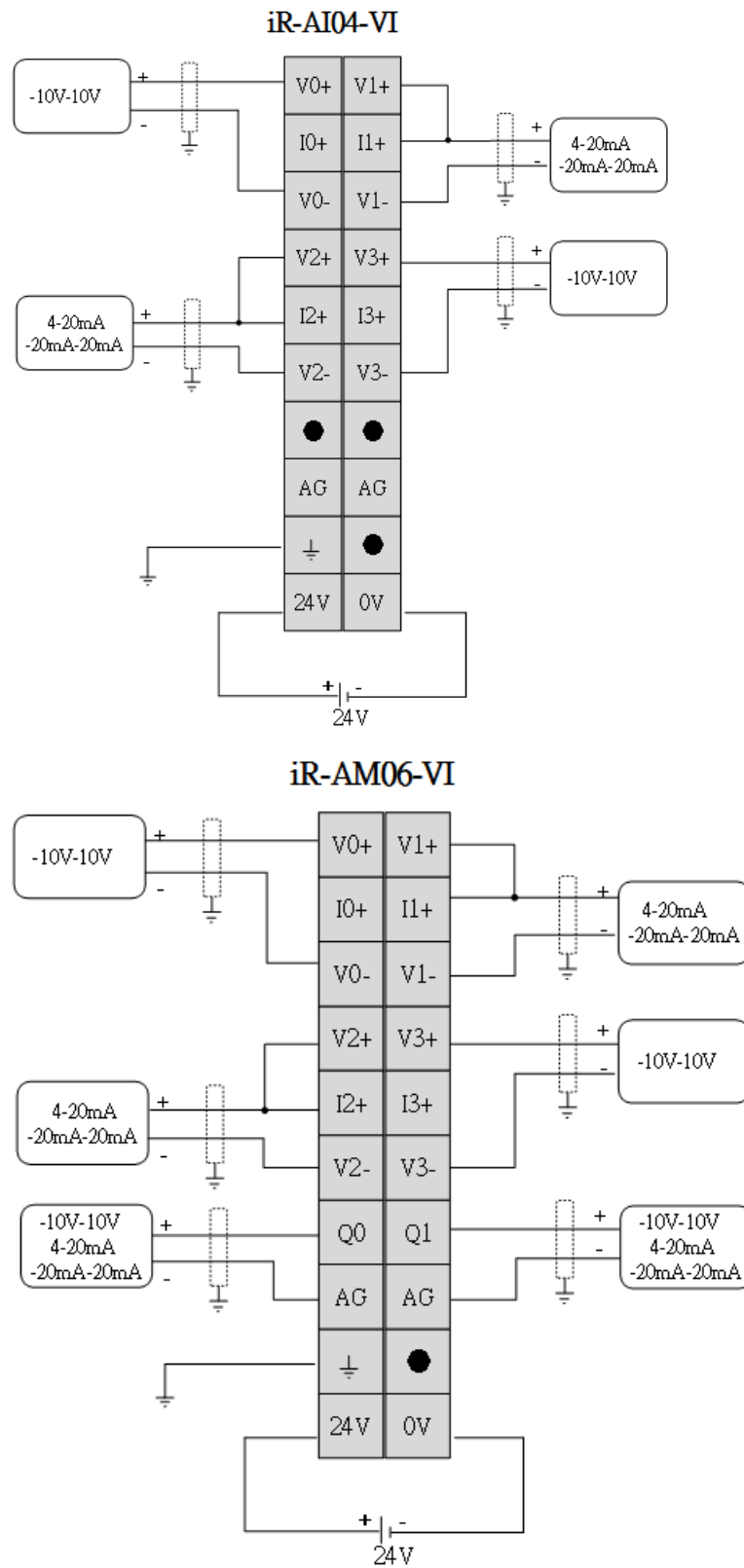
4.2 類比輸入規格

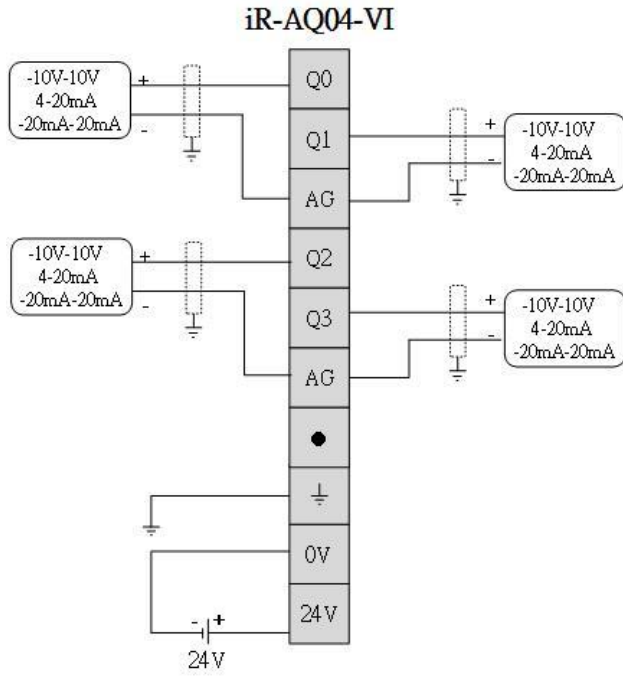
類比輸入範圍	$-10V \sim 10V$ 、 $-20mA \sim 20mA$				
轉換時間	2ms/通道				
隔離	500 VDC : (類比 / 數位)				
資料格式	$-10 \sim 10V$	$-5V \sim 5V$	$1 \sim 5V$	$-20 \sim 20mA$	$4 \sim 20mA$
	± 32000	± 32000	$0 \sim 32000$	± 32000	$0 \sim 32000$
解析度	0.312mV	0.156mV	0.156mV	0.625uA	0.625uA
	16 bit	16 bit	15 bit	16 bit	15 bit
輸入阻抗	1M Ω			250 Ω	
診斷	類比電源 斷線偵測($1 \sim 5V$ & $4 \sim 20mA$) 超出類比輸入量測範圍				
精確度	$\pm 0.2\%$ 滿量程/ $25^{\circ}C$ $\pm 0.3\%$ 滿量程/ $0^{\circ} \sim 55^{\circ}C$				

4.3 類比輸出規格

類比輸出範圍	$-10V \sim 10V$ 、 $-20mA \sim 20mA$				
轉換時間	1.6ms/4 通道				
	1.3ms/3 通道				
	1ms/2 通道				
	700us/1 通道				
隔離	500 VDC : (類比 / 數位)				
資料格式	$-10 \sim 10V$	$-5V \sim 5V$	$1 \sim 5V$	$-20 \sim 20mA$	$4 \sim 20mA$
	± 32000	± 32000	$0 \sim 32000$	± 32000	$0 \sim 32000$
解析度	5mV	5mV	5mV	10uA	10uA
	12bit	11bit	10bit	12bit	11bit
輸出阻抗	$\geq 1k\Omega$			$\leq 500\Omega$	
精確度	$\pm 0.2\%$ 滿量程/ $25^{\circ}C$ $\pm 0.3\%$ 滿量程/ $0^{\circ} \sim 55^{\circ}C$				

4.4 接線圖





5. 溫度模組

5.1 模組規格

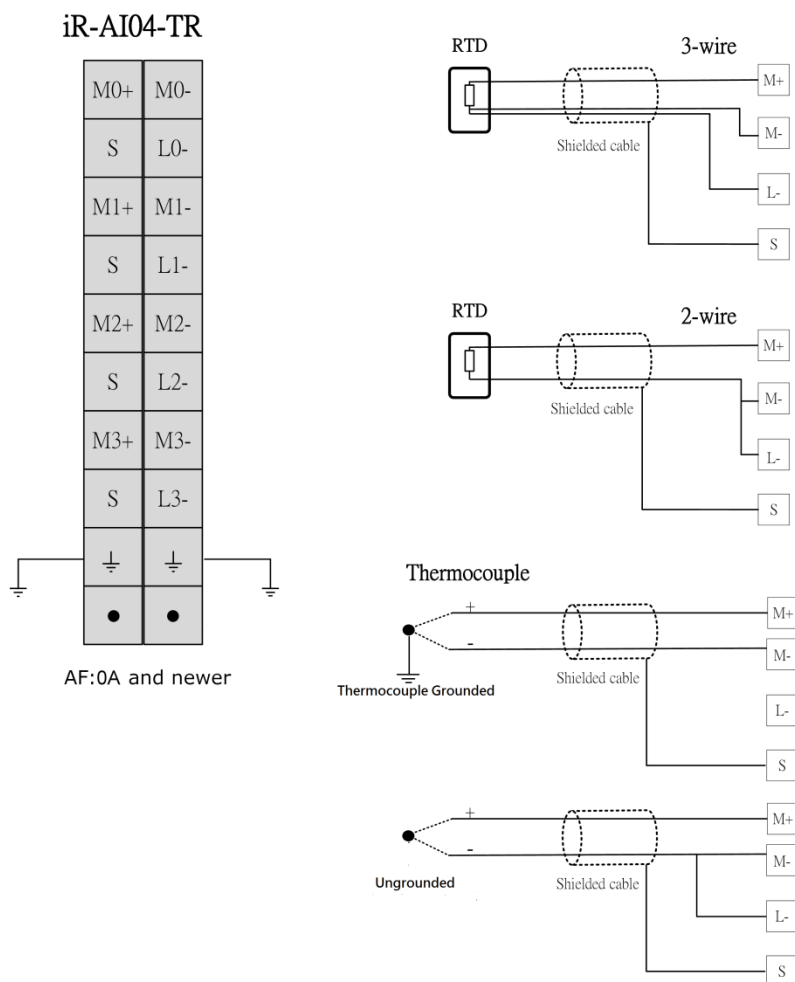
型號		iR-AI04-TR
溫度輸入通道數		4 (RTD/Thermocouple)
消耗電流		65mA@5VDC
類比電源供應		24 VDC (20.4 VDC~28.8 VDC) (-15%~+20%)
規格	PCB 塗層	有
	外殼材質	工業塑膠
	外型尺寸 WxHxD	27 x 109 x 81 mm
	重量	約 0.12 kg
	安裝方式	35 mm 鋁軌固定
環境	防護等級	IP20
	儲存環境溫度	-20° ~ 70°C (-4° ~ 158°F)
	操作環境溫度	0° ~ 55°C (32° ~ 131°F)
	相對環境濕度	10% ~ 90% (非冷凝)
	適用海拔高度(氣壓)	3,000 公尺以下 (70.1kPa)
	抗震動	10 to 25Hz (X, Y, Z 軸向 2G 30 分鐘)
連接線	線徑	AWG 28-16
	認證	
	CE	CE marked
	UL	cULus Listed

5.2 溫度規格

	模式	標準	材料成分	溫度範圍
	熱電偶 (Thermocouple)	J	IEC 60584	Fe-CuNi
K		NiCr-Ni		-270 °C - 1370 °C
R		PtRh-Pt (Pt 13%)		-50 °C - 1760 °C
S		PtRh-Pt (Pt 10%)		-50 °C - 1760 °C
T		Cu-CuNi		-270 °C - 400 °C
E		NiCr-CuNi		-200 °C - 1000 °C
N		NiCrSi-NiSi		-270 °C - 1300 °C
B		PtRh-PtRh		200 °C - 1820 °C
C		W-Re(IEC 584)		0 °C - 2320 °C
L		DIN 43714	Fe-CuNi	0 °C - 900 °C
U			Cu-CuNi	-200 °C - 600 °C
		P8.585-2001	Ni-9.5%Cr/Cu-44%Ni-13% Rh	-200 °C - -800 °C
TXX/XK(L)			W-5%Re/W-20%Re	0-2500
TBP / BP(A)-1			W-5%Re/W-20%Re	0-1800
TBP / BP(A)-2			W-5%Re/W-20%Re	0-1800
TBP / BP(A)-3			W-5%Re/W-20%Re	0-1800
M		Cu-CuNi	-200-100	
	轉換時間	100ms/通道		
	解析度	0.1°C/0.1°F		
	精確度	± [0.4 % + 3°C] 滿量程 @25°C ± [0.6 % + 3°C] 滿量程 @0° ~ 55°C		
測溫電阻體 (RTD)	模式	溫度係數	溫度範圍	
	Pt100	α: 0.00385	-200°C ~850°C	
		α: 0.00392	-200°C ~660°C	
	jPt100	JIS C 1609	-200°C ~600°C	
	PT200	α: 0.00385	-200°C ~850°C	
	PT500	α: 0.00385	-200°C ~850°C	
	Pt1000	α: 0.00385	-200°C ~850°C	
		α: 0.00392	-200°C ~660°C	
	LG-Ni1000	--	- 60~250	
Ni100	0.00617	-100~180		

	Ni120	0.00672	-80~260°C
	Ni1000	0.00617	-100~180
	CU50	0.00428	-50°C ~150°C
	CU100	0.00428	-50°C ~150°C
	轉換時間	200ms/通道	
	解析度	0.1°C/0.1°F	
	精確度	± 0.2 % 滿量程 @25°C ± 0.3 % 滿量程 @0° ~ 55°C	
電壓	模式	轉換時間	解析度
	±2V	100ms/通道	16bit
	±1V		
	±500mV		
	±250mV		
	±125mV		
	±62.5mV		
±31.25mV			
輸入阻抗	模式	轉換時間	解析度
	0-5000Ω (0-30000)	200ms/通道	0.167Ω
	0-500Ω (0-30000)		0.0167Ω
隔離	500 VDC : (類比 / 數位)		
診斷	類比電源 斷線偵測 超出類比輸入量測範圍		

5.3 接線圖



6. 運動控制

6.1 模組規格

型號		iR-PU01-P
軸數		1- Axis
規格	PCB 塗層	有
	外殼材質	工業塑膠
	外型尺寸 WxHxD	27 x 109 x 81 mm
	重量	約 0.12 kg
	安裝方式	35 mm 鋁軌固定
環境	防護等級	IP20
	儲存環境溫度	-20° ~ 70°C (-4° ~ 158°F)
	操作環境溫度	0° ~ 55°C (32° ~ 131°F)
	相對環境濕度	10% ~ 90% (非冷凝)
	適用海拔高度(氣壓)	3,000 公尺以下 (70.1kPa)
	抗震動	10 to 25Hz (X, Y, Z 軸向 2G 30 分鐘)
連接線	線徑	AWG 28-16
認證	CE	CE marked
	UL	cULus Listed

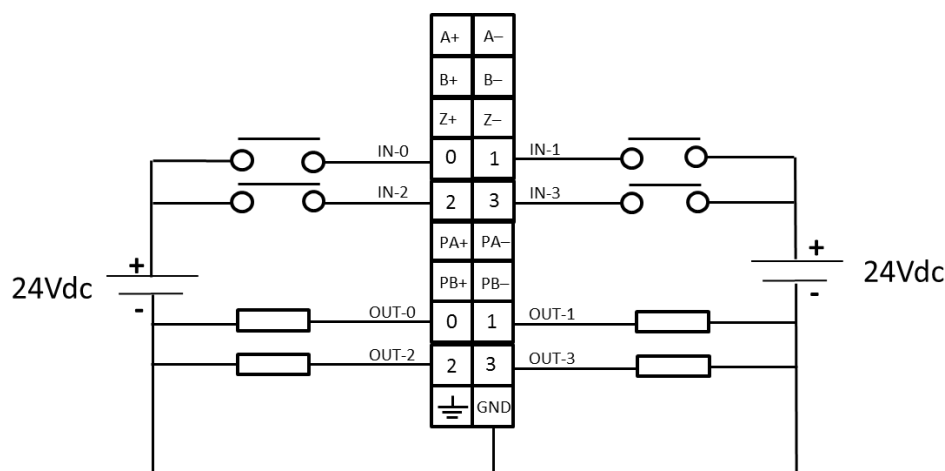
6.2 數位輸入規格

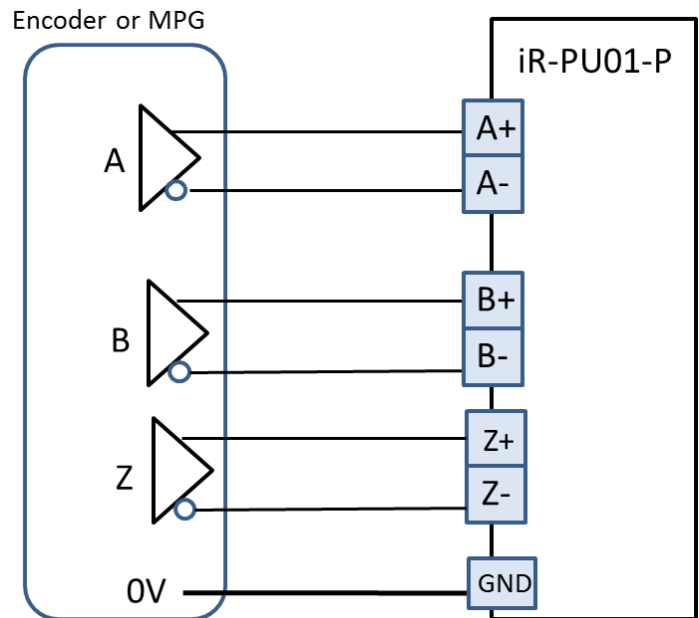
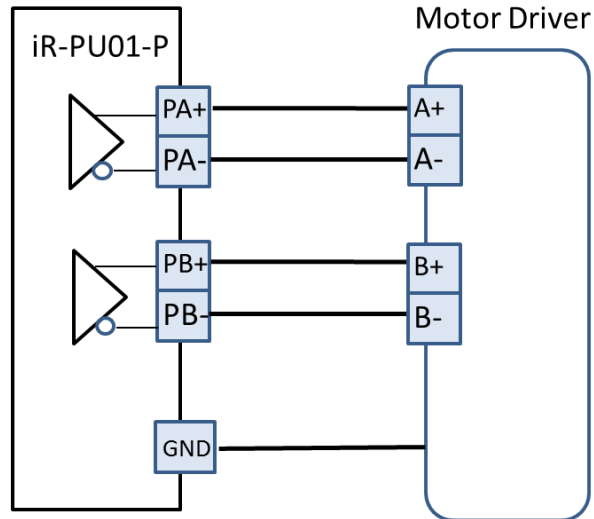
項目	Sink 輸入	差動輸入
數位輸入	4	3 (A/B/Z phase)
消耗電流	5mA@24VDC	符合 ANSI 標準 TIA/EIA-485-A
高輸入電壓	15~28 VDC	-
低輸入電壓	0~5 VDC	-
最大輸入頻率	200KHz	2MHz
輸入阻抗	3 KΩ	-
指示燈	紅色 LED	

6.3 數位輸出規格

項目	Source 輸出	差動輸出
數位輸出	4	2 (A/B phase)
消耗電流	50mA@24VDC	符合 ANSI 標準 TIA/EIA-485-A
最大輸出頻率	40KHz	2MHz
指示燈	紅色 LED	

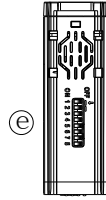
6.4 接線圖



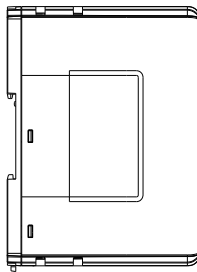


7. 外型尺寸圖

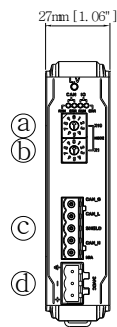
7.1 iR-COP



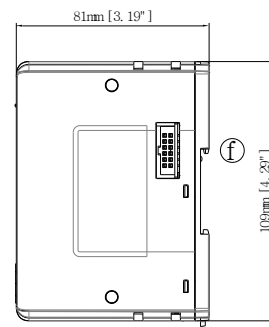
Top View



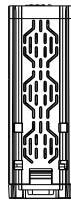
Side View



Front View



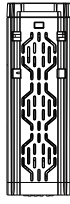
Side View



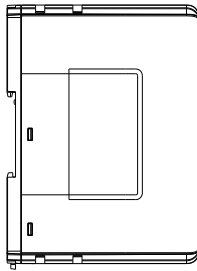
Bottom View

<i>a</i>	Node ID 旋鈕 x10	<i>e</i>	鮑率指撥開關
<i>b</i>	Node ID 旋鈕 x1	<i>f</i>	擴充接口
<i>c</i>	CAN Bus 接口		
<i>d</i>	電源接口		

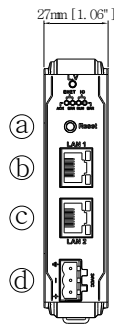
7.2 iR-ETN



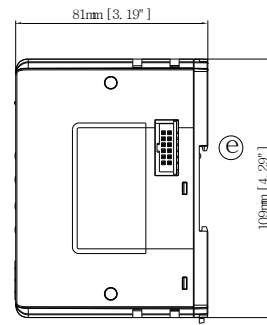
Top View



Side View



Front View



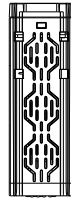
Side View



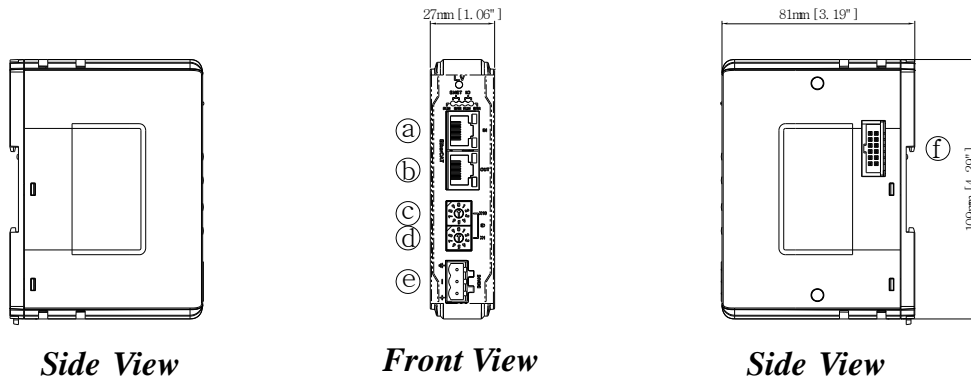
Bottom View

<i>a</i>	重置按鈕	<i>e</i>	擴充接口
<i>b</i>	LAN 1		
<i>c</i>	LAN 2		
<i>d</i>	電源接口		

7.3 iR-ECAT



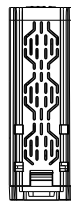
Top View



Side View

Front View

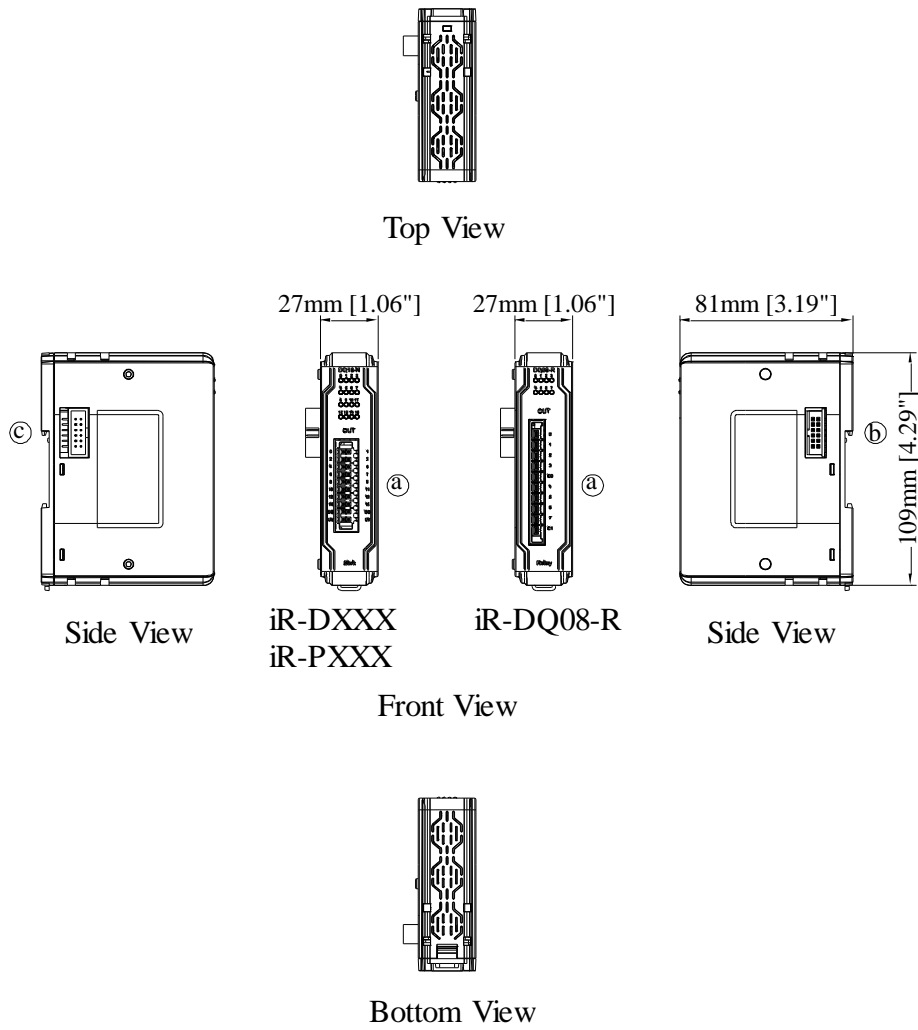
Side View



Bottom View

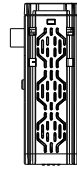
<i>a</i>	X1-EtherCAT IN	<i>e</i>	電源接口
<i>b</i>	X2-EtherCAT Out	<i>f</i>	擴充接口
<i>c</i>	Node ID 旋鈕 x10		
<i>d</i>	Node ID 旋鈕 x1		

7.4 iR-DM16-N & P, iR-DQ16-N&P, iR-DI16-K, iR-DQ08-R, iR-PU01-P

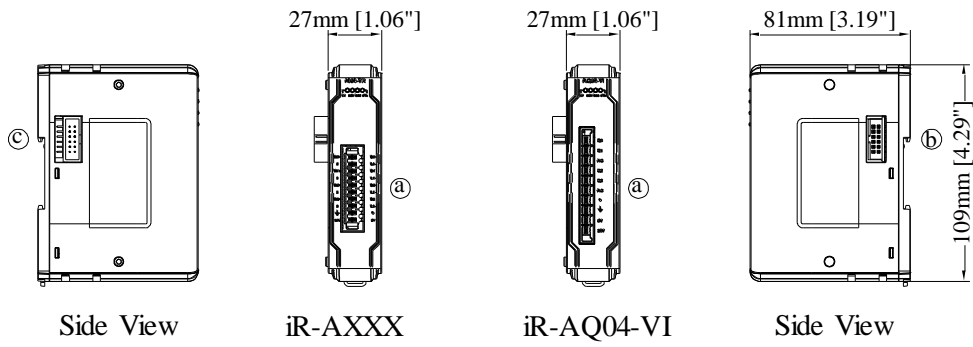


<i>a</i>	終端接口	<i>b.c</i>	擴充接口
----------	------	------------	------

7.5 iR-AI04-VI, iR-AM06-VI, iR-AQ04-VI, iR-AI04-TR



Top View

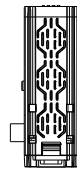


Side View

iR-XXXX

iR-AQ04-VI

Side View



Bottom View

<i>a</i>	終端接口	<i>b.c</i>	擴充接口
----------	------	------------	------

8. 電源功耗

設備類型	設備名稱	功耗(5V)	供應電源(5V)	功耗(24V)
耦合器	iR-ETN	220mA/1.1w	2A/10w	100mA/2.40W
	iR-COP	170mA/0.85w	2A/10w	100mA/2.40W
	iR-ECAT	270mA/1.35w	2A/10w	100mA/2.40W
數位 I/O 模組	iR-DM16-P	130mA/0.65w	--	53mA/1.27W
	iR-DM16-N	130mA/0.65w	--	56mA/1.34W
	iR-DQ08-R	220mA/1.1w	--	84mA/2.02W
	iR-DQ16-N	205mA/1.02w	--	78mA/1.87W
	iR-DQ16-P	196mA/0.984w	--	75mA/1.80W
	iR-DI16-K	83mA/0.418w	--	31mA/0.74W
類比 I/O 模組	iR-AQ04-VI	65mA/0.325w	--	25mA/0.60W
	iR-AI04-VI	70mA/0.35W	--	27mA/0.65W
	iR-AM06-VI	70mA/0.35W	--	27mA/0.65W
	iR-AI04-TR	65mA/0.325w	--	25mA/0.60W
運動控制	iR-PU01-P	108mA/0.54 W	--	85mA/2.04W

請注意!

在本系統中，耦合器是模組唯一的供電來源，當連接多個模組時，請注意電源功耗。以下為計算範例。

範例 1

設備類型	設備名稱	電源功耗	供應電源
耦合器	iR-COP	170mA/0.85w	2A/10w
模組	iR-DQ08-R *8	220mA*8=1.76A	無
系統	電源功耗：170mA + 1.76A = 1.93 A 電源供應：2A > 1.93A		

設備類型	設備名稱	電源功耗
耦合器	iR-COP	100mA
模組	iR-DQ08-R *8	84mA*8=672mA
系統	電源功耗：100mA + 672mA = 772mA 24VDC電源供應器應大於：772mA/18.5W	

範例 2

設備類型	設備名稱	電源功耗	供應電源
耦合器	iR-ETN	220mA/1.1w	2A/10w
模組	iR-DM16-P *13	130mA*13=1.69A	無
系統	電源功耗：220mA + 1.69A = 1.91 A 電源供應：2A > 1.91A		

設備類型	設備名稱	電源功耗
耦合器	iR-ETN	100mA
模組	iR-DM16-P *13	53mA*13=689mA
系統	電源功耗：100mA + 689mA = 789mA 24VDC電源供應器應大於：789mA/18.9W	