

## 取付説明書

### 1 取付概要

本文書は、あくまでも取付説明書であり、完全的な仕様及び操作方式に関しては Datasheet、製品カタログ及び Remote I/O ユーザーマニュアルを参照してください。本製品上の全ての警告及び注意表示を必ずお読みください。

#### 取付環境:

電気環境	本製品は CE 認証検証テストを合格しました。即ち、製品の電気回路設計が電気雑音に抵抗できるが、全ての状況下でも対抗できるわけではありません。正確に配線と接地をすること。
環境に関する考慮事項	<ol style="list-style-type: none"> <li>(1) 危険、及び本装置への損害を避けるため、保護措置を備えた制御盤に取り付ける必要があります。</li> <li>(2) 正確に使用できるように、強烈な機械振動環境に本製品を取り付けることは避けてください。</li> <li>(3) 爆発の恐れがある場所、例えば引火性気体、蒸気、粉塵が存在する場所、または酸性、SO<sub>2</sub>気体が存在する場所に取り付けてはいけません。</li> <li>(4) 環境相対湿度: 10% ~ 90% (結露無き事)</li> </ol>

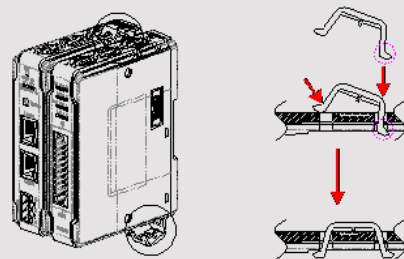
### 2 組立部品説明

包装を外して本体及び付属部品を検査してください。不具合がある場合、ご購入先に連絡してください。  
**注意: 装置の損壊を避けるため、取り付ける際には落下しないよう充分注意し、安定した平面に置いてください。**

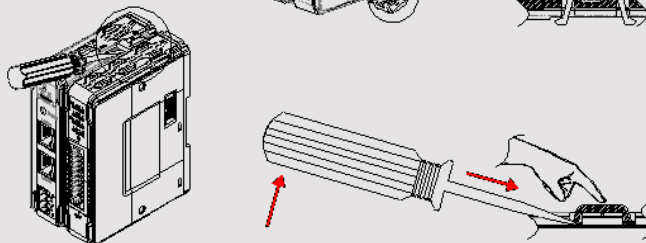
- (1) 取付説明書 A4 両面 x1
- (2) iR-Axxx x1
- (3) I/O端子台 x1
- (4) クリップ x2

### 3 取付説明

クリップをはめ込む: クリップの片方をケースでの固定穴に挿入し、そして右図に示された通り、クリップが完全にケースにはめ込まれるまでしっかりと押し込んでください。



クリップを外す: マイナスドライバーをクリップとケースの間の隙間に差し込んで、そしてドライバーを持ち上げます。クリップが飛ぶのを防ぐため、ドライバーを持ち上げる際に、指でクリップを軽く押すことをお勧めします。直接に手でクリップを外すこともできます。

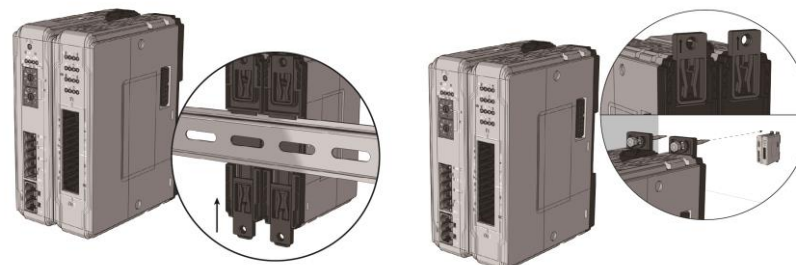


DINレール取付: DIN rail 35mm

ねじ取付: 2個のM4或いはΦ8のなべねじで固定します。取付穴の直径は4.6mmです。

換気及び配線のため、本製品のコネクタの回りと制御盤の中で空間を確保してください。周囲の環境温度は 0 ~ 55°Cである必要があり、制御盤の中に設置してある装置が生成する熱気を考慮してください。

**注意: 装置稼働している際に、各端子に触れないでください。**



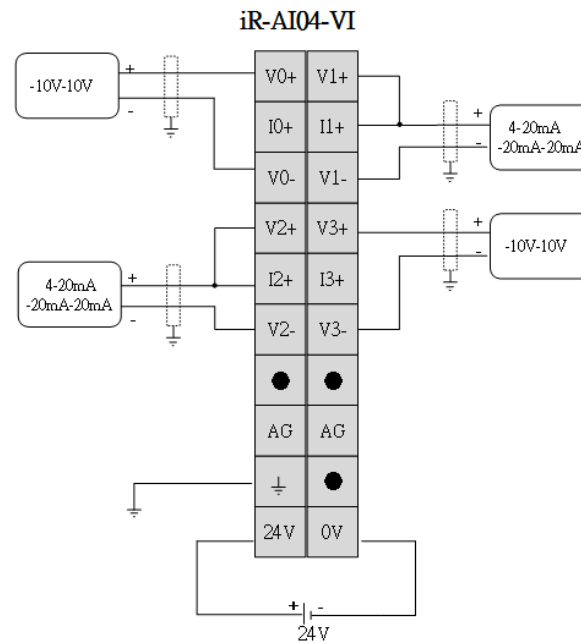
### 4 端子台と配線

端子台の仕様:

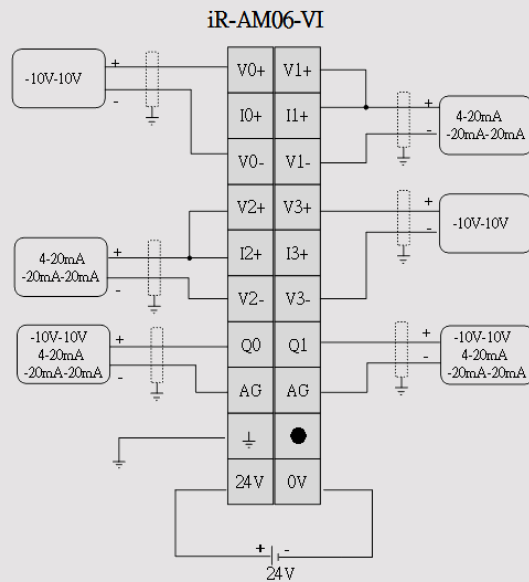
配線の太さ: AWG 28~16

使用温度: -40°C ~ 115°C

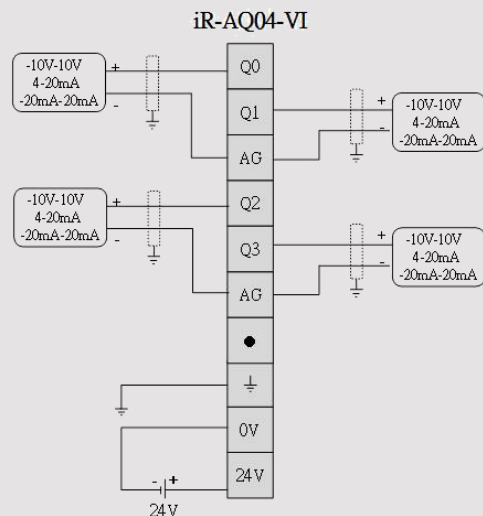
ストリップ長: 7~8mm



端子台の仕様：  
 配線の太さ：AWG 28~16  
 使用温度：-40°C ~115°C  
 ストリップ長：7~8mm



端子台の仕様：  
 配線の太さ：AWG 24~16  
 使用温度：-40°C ~115°C  
 ストリップ長：7~8mm



### 警告

注意：製品を取り付ける前に、所在地及び国の電気標準を確認してください。詳細はご購入先にお問い合わせください。



#### 入力モジュール

ノイズを避けるため、直流(DC)入力信号線の配線を交流(AC)電源コードと距離を置いてください。



#### アナログ出力

アナログ出力抵抗：電圧負荷は 1Kohm より大きくなければなりません。電流負荷は 500 ohm より小さくなければなりません。



#### 警告! 非常停止ボタン

本製品を使用する制御システムには非常停止ボタンを設置すること。

### 危険



#### ハードウェア 取付注意事項

システムの設計者は制御システム内の設備の故障で不安全な要素を起こし、また操作インターフェースで発生した電氣的な干渉が設備を起動する可能性があり、それによってある程度の損害や操作員の身の安全に脅す恐れがあるのを熟知すること。もしご使用のPLC制御システムに現地での操作が必要な場合、安全上のリスクを理解する上、予防処置を取ること。設計されたプロセスはご要望の応用に基づいて作成したものの、ソリッドステートプログラマブルコントローラ取付の通用予防事項を充分注意すること。この予防事項はコントロール標準が推奨したコントローラ取付規制を従うこと。



#### プログラミング 注意事項

操作員の身の安全を守るため、プロセス中で工場或いは設備の危険部品を制御する書き込み可能なレジスタに安全制限があり、制限を超えたら設備が安全で自動的に非常停止になるのを確認すること。

GMJRAXX00\_iR-Axxx\_Installation\_181107

### 制限付保証

Weintek は、製品に製造または設計で欠陥がないことを保証します。証明された不具合品をメンテナンスまたは交換いたします。但し、下記状況を除外します。

- 12ヶ月の保証期間を超えた場合(本製品出荷月から起算する)。
- 天然災害、不可抗力、ユーザーマニュアルの規定を守っていない操作、不適切な使用で損害を起こした場合。
- Weintek の授權を得ていない状況で行った製品へのメンテナンス、変更または分解をした場合。
- 製品シリアルナンバーが不正であり、または破損して判別しにくい場合。